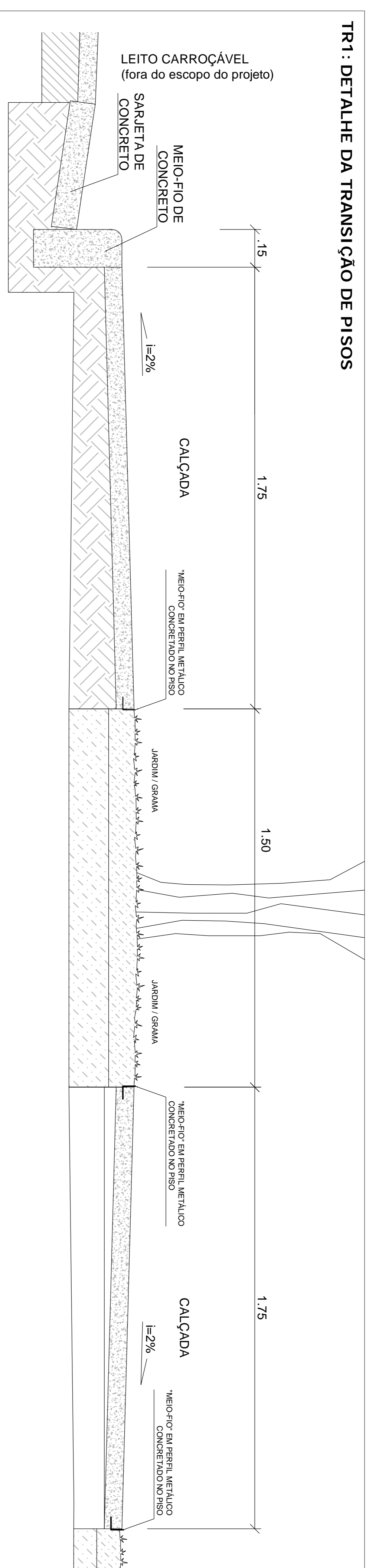
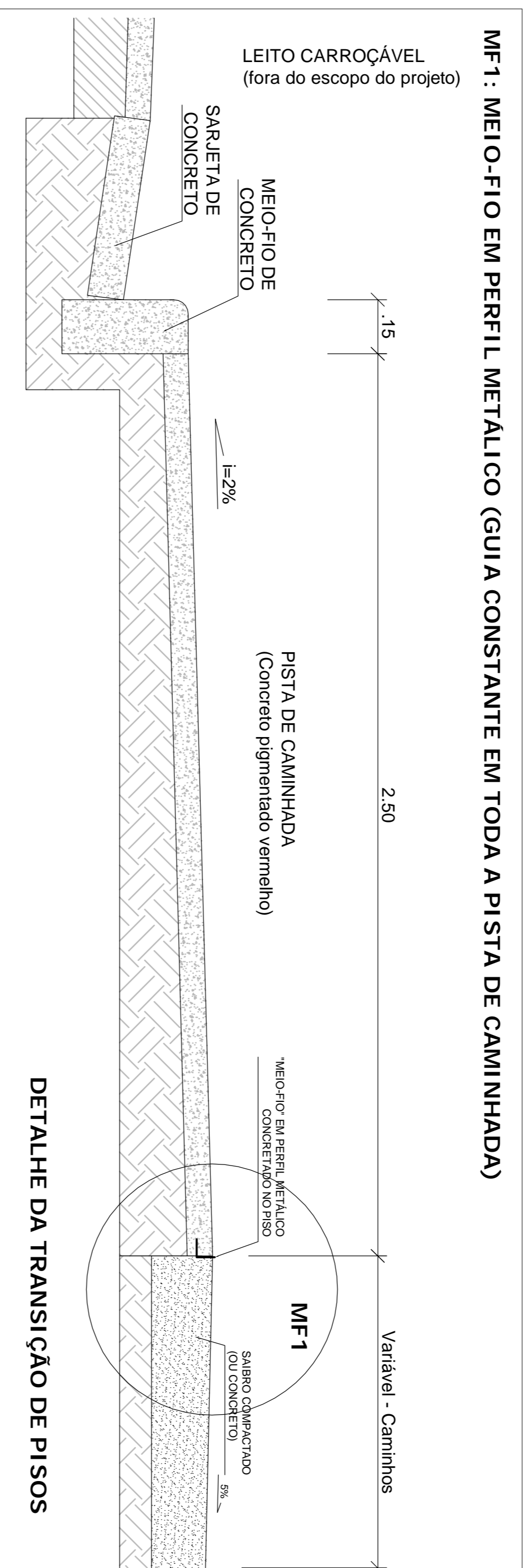


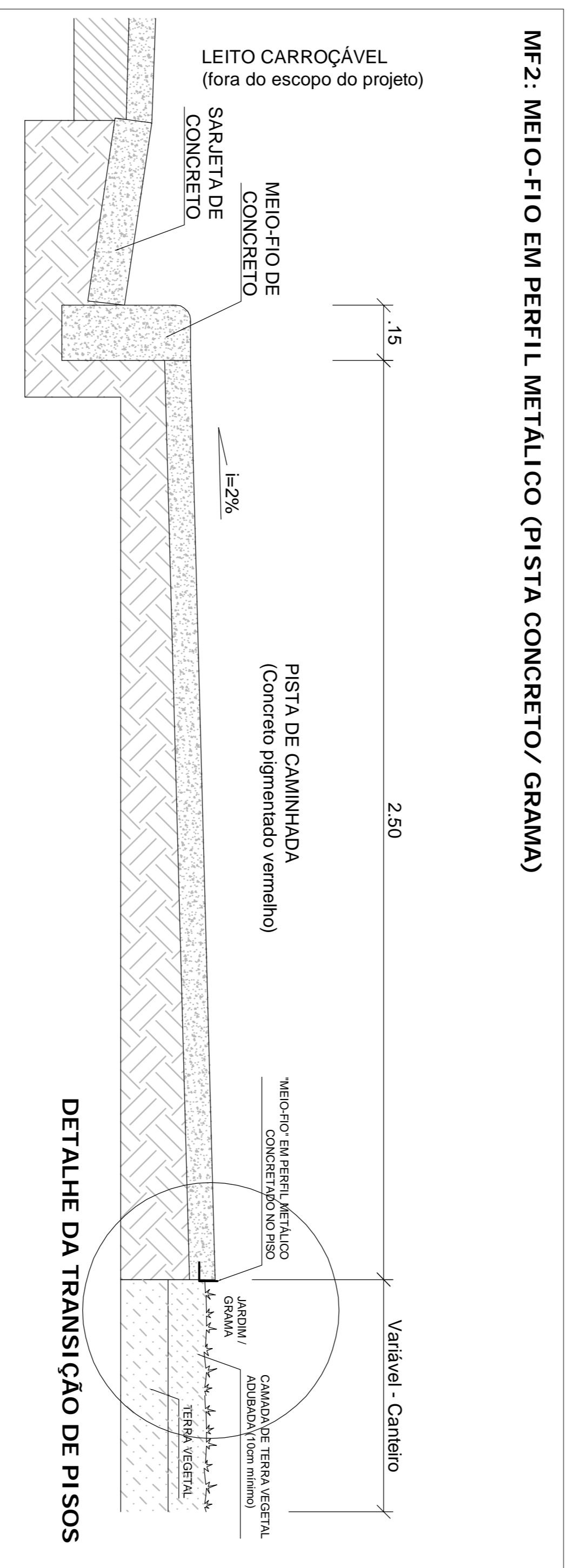
**TR1 : DETALHE DA TRANSIÇÃO DE PISOS**



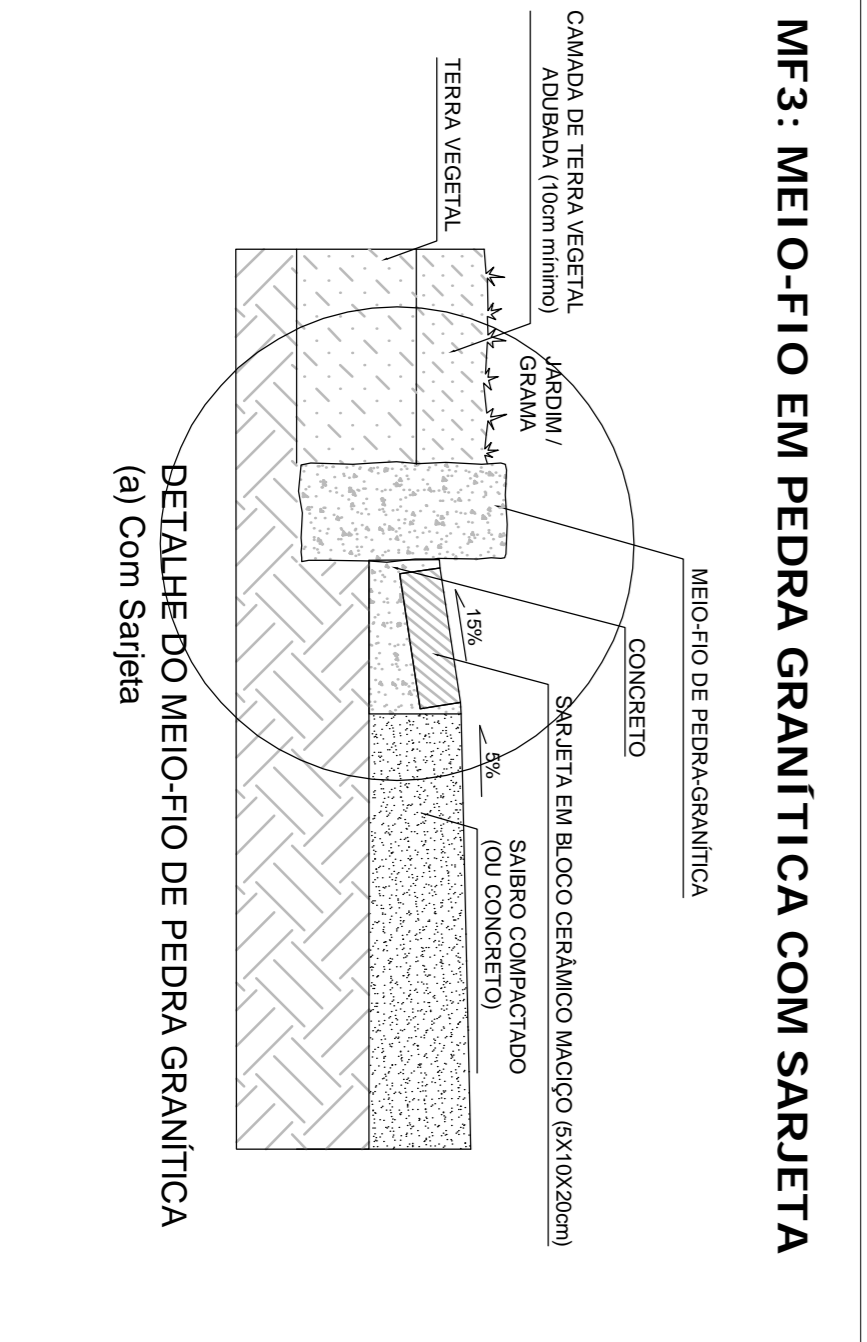
**MF1 : MEIO-FIO EM PERFIL METÁLICO (GUIA CONSTANTE EM TODA A PISTA DE CAMINHADA)**



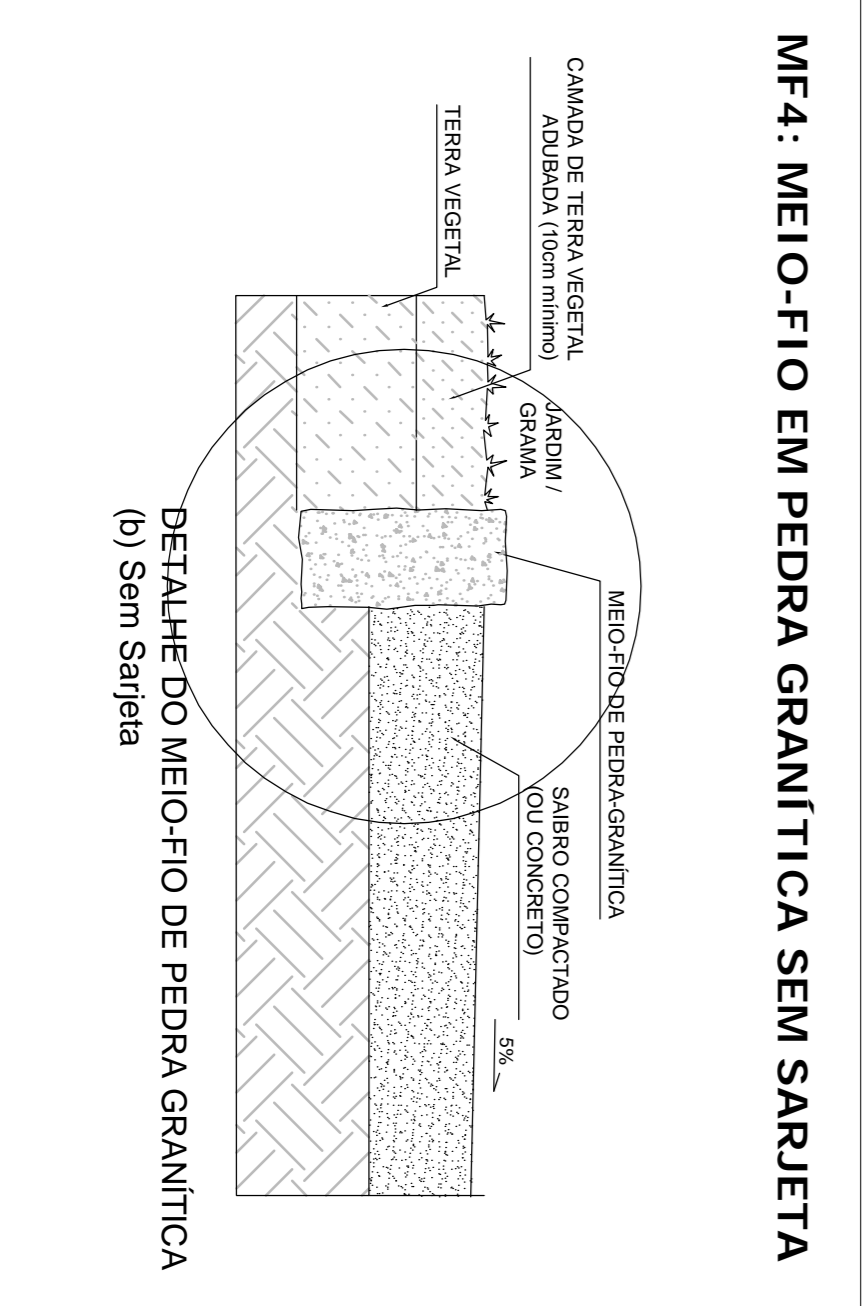
**MF2: MEIO-FIO EM PERFIL METÁLICO (PISTA CONCRETO/ GRAMA)**



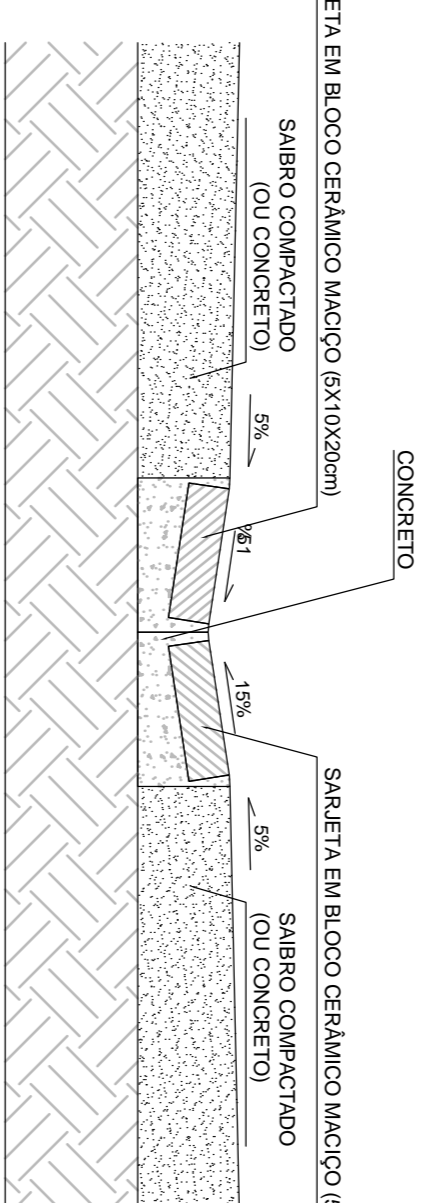
**MF3: MEIO-FIO EM PEDRA GRANÍTICA COM SARJETÃO**



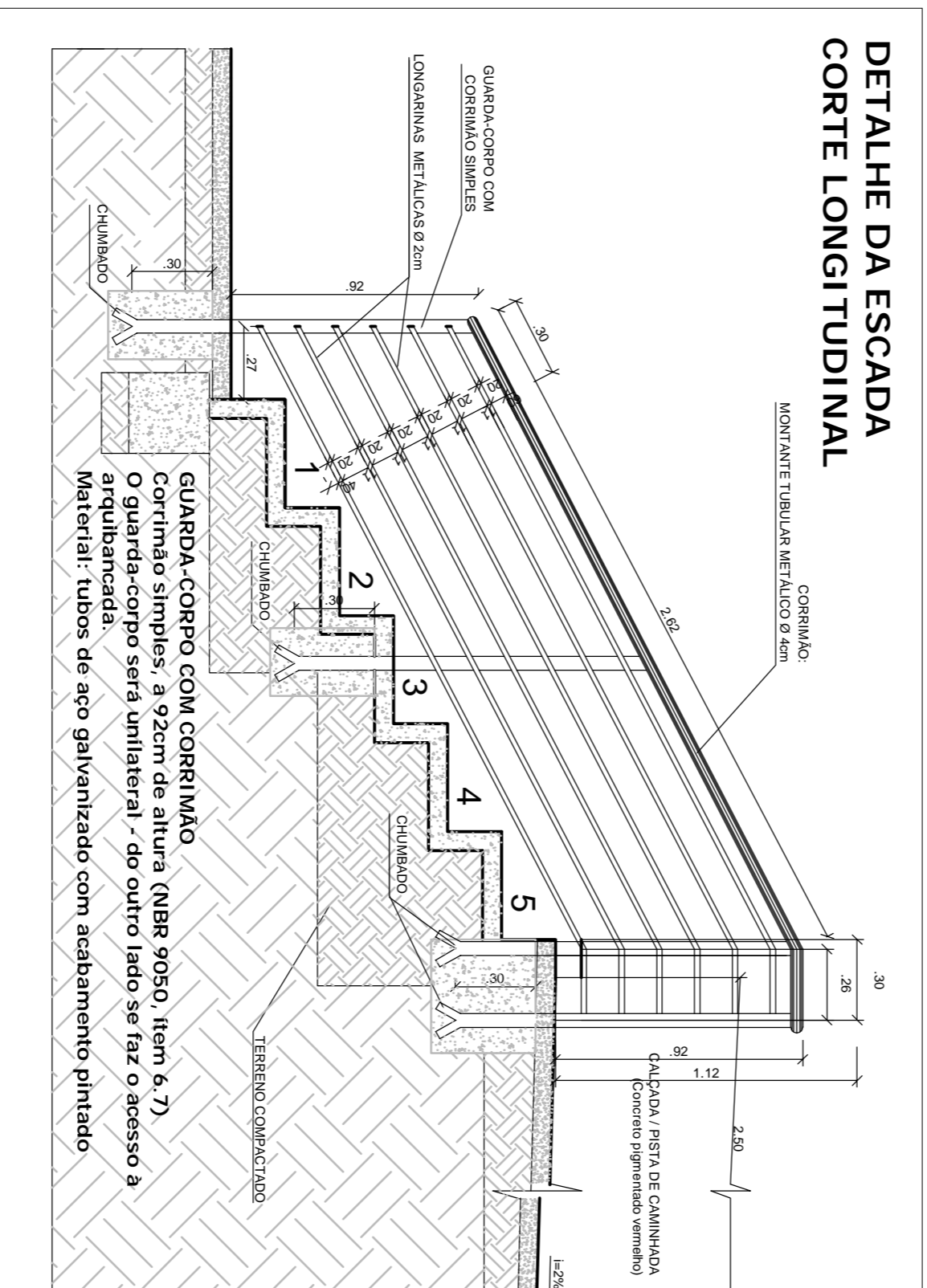
**MF4: MEIO-FIO EM PEDRA GRANÍTICA SEM SARJETÃO**



**S1**

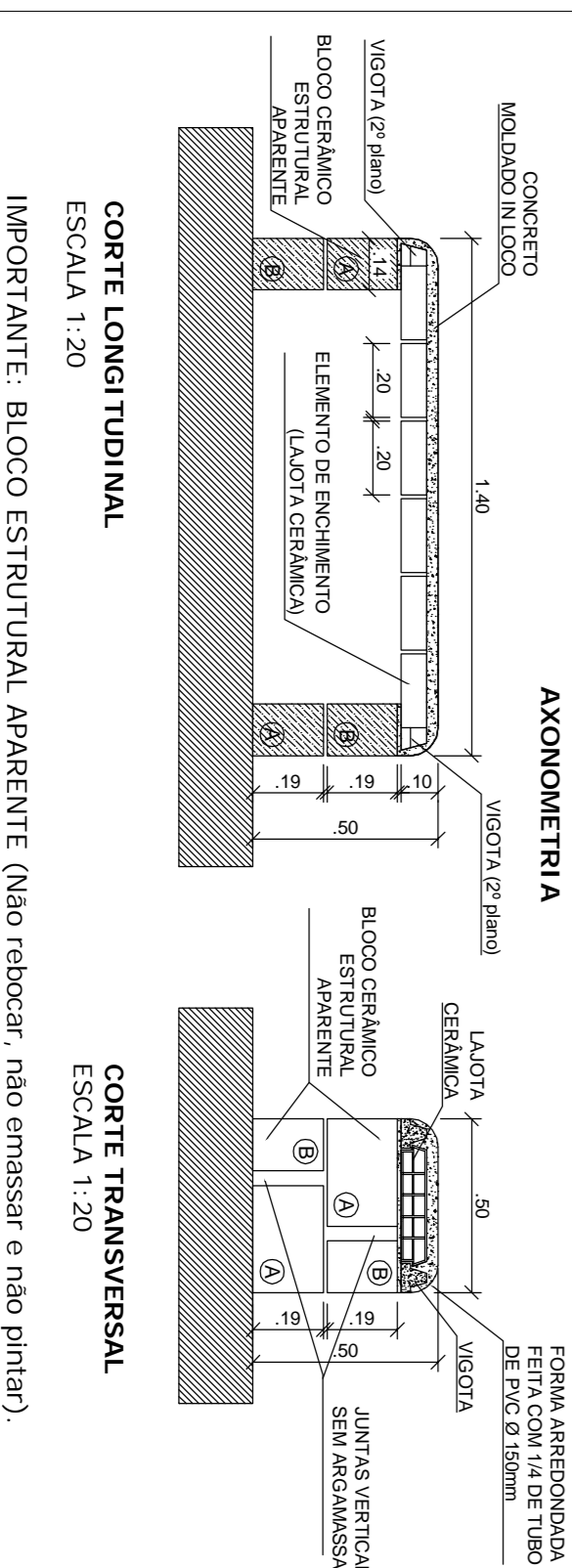
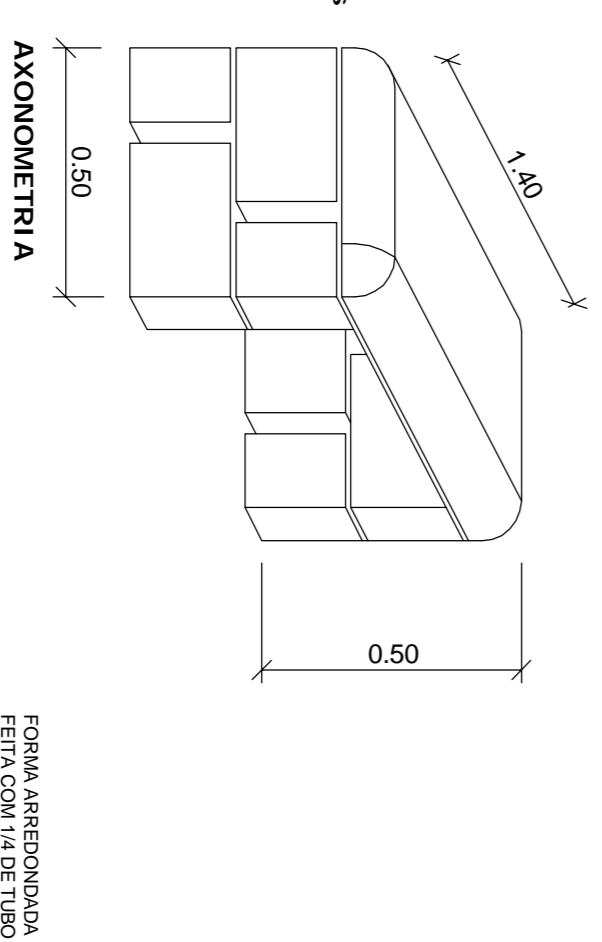


**DETALHE DA ESCADA CORTE LONGITUDINAL**

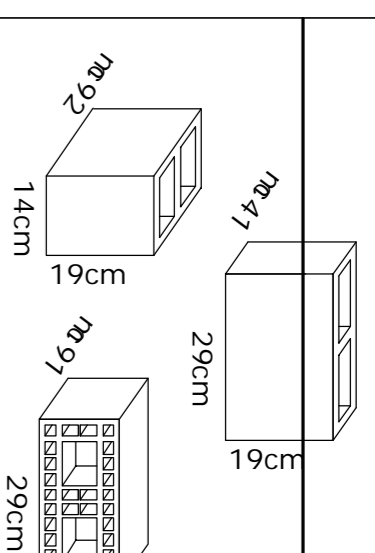


**DETALHE DO BANCO (B1)**

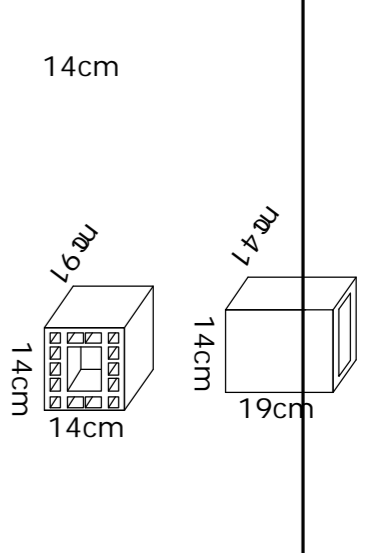
Estrutura tipo laje pré-fabricada com vigotas apoiadas em alvenaria de blocos cerâmicos estruturais aparentes



**Bloco (A)**



**Bloco (B)**



Bloco cerâmico p/ alvenaria estrutural  
Dimensões 29x19x14cm  
(LXHX) Cf. NBR 15270-2

Bloco cerâmico p/ alvenaria estrutural  
Dimensões 14x19x14cm  
(LXHX) Cf. NBR 15270-2

**OBSERVAÇÕES:**

**NOTA:**  
1. TODAS AS MEDIDAS SÃO EM METROS, SALVO INDICAÇÃO EM CONTRÁRIO.  
2. TODAS AS MEDIDAS DEVEM SER CONFERIDAS NO LOCAL.  
3. EM CASO DE DÚVIDA, CONSULTAR O ARQUITETO RESPONSÁVEL TÉCNICO.  
**PAISAGISMO:**  
1. A RECOMPOSIÇÃO DO SOLO DE CANTEIROS E JARDINS DEVE SER REALIZADA COM TERRA ADEQUADA, SEM ENTULHOS OU MATERIAIS NOCIVOS AS MUDAS.  
2. TODAS AS ÁREAS DE CANTEIROS E JARDINS DEVERÃO RECEBER UMA CAMADA DE TERRA VEGETAL ADEQUADA (10CM MÍN).  
3. AS MUDAS DE VEGETAÇÃO DE VERÃO TERÃO COPA BEM FORMADA.  
4. APÓS O PLANTIO DEVERÃO SER FEITAS REGAS DIÁRIAS CASO NÃO HAJA CHUVA SIGNIFICATIVA NA ÉPOCA DA EXECUÇÃO.

**CLIENTE**  
PREFEITURA MUNICIPAL DE CACHOEIRA DE MINAS  
Praça da Bandeira, n.º 276, Centro - CEP: 37.545-000 Cachoeira de Minas/ MG

**QUADRA POLIESPORTIVA**

**ENDEREÇO**  
Rua José Dionísio de Oliveira - Cachoeira de Minas

**PROJETO**  
PROJETO ARQUITETÔNICO / PROJETO EXECUTIVO

**EMPRESA**  
REPENSAR Engenharia e Cons. Socioambiental, Ltda

Email: repensarconsult@gmail.com  
Telefone: (31) 8235 5087  
Endereço: Av. do Contorno, 8000, sala 1306  
Santo Agostinho - Belo Horizonte/ MG

JOANA VIEIRA DA SILVA - Arquiteta  
Registro CAU Nº 84195-1  
RRT - 3252299  
DIOGO SIQUEIRA LEMOS - Engenheiro Civil  
Registro CREA Nº 113.145/MG  
ART - 2326893

**Nº CONTRATO**  
Contrato Nº 119/14 / Contrato de repasse Nº 0352.311-98/URIA/PAC2  
Contrato Nº 0359.690-35 P/MCMV/

**CONTEÚDO DESTA FOLHA**

Detalhes	FOLHA	REVISÃO	DATA
Várias, indicadas	4/5	1	28/07/2015