

SERVIÇO Nº: **CHM-A/PRJ/EXE/MET/001-01**

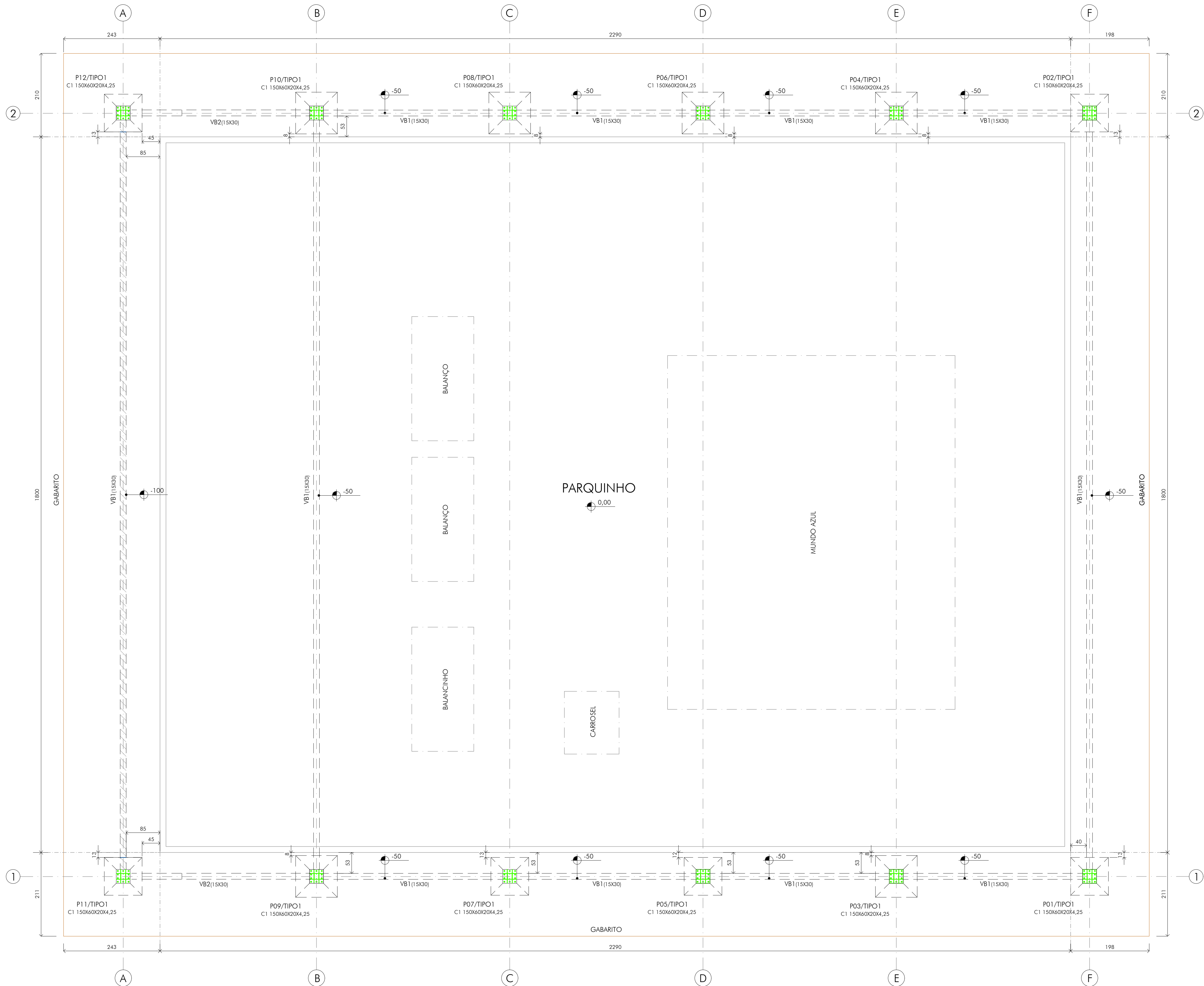
PROJETO EXECUTIVO

Prefeitura Municipal de Cachoeira de Minas

*Cachoeira de Minas
Minas Gerais*

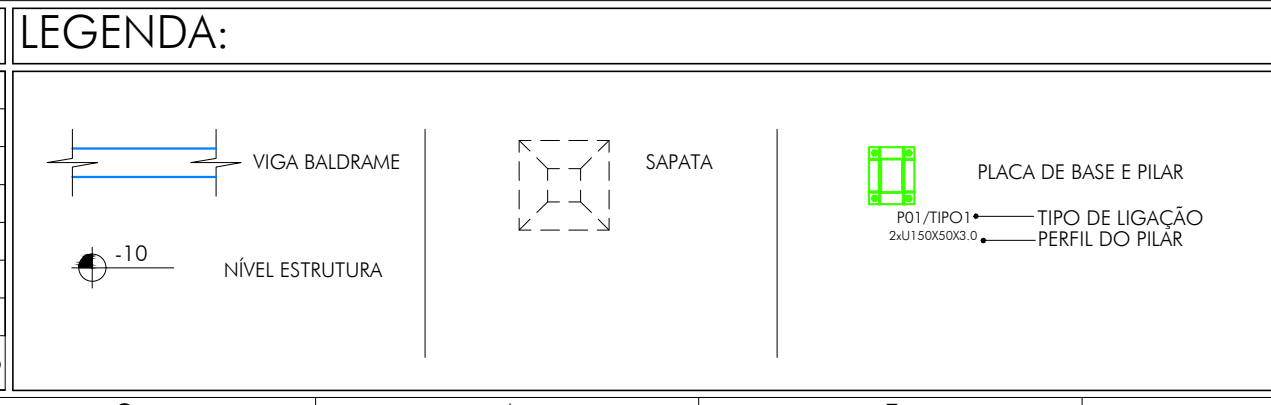
ÁREA DE RECREAÇÃO

PLANTA DE LOCAÇÃO DE GABARITO
ESCALA 1:50



QUADRO REVISÕES:

REVISÃO	REFERÊNCIA	DESCRIÇÃO	DATA	APROVAÇÃO
01	ADEQ.	QUANTITATIVO DE CONCRETO VIGAS BALDRAME	25/08/2020	C. Rossi



OBSERVAÇÕES:

ICTHUS ENGENHARIA
eng.carlosrossi@gmail.com

PRE ESCOLA M. PROF.ª RACHEL RIBEIRO REZENDE
Prefeitura Municipal de Cachoeira de Minas

PROJETO ESTRUTURA METÁLICA
ESTRUTURA DE CONCRETO ARMADO - FUNDAÇÕES
PLANTA DE LOCAÇÃO DE GABARITO

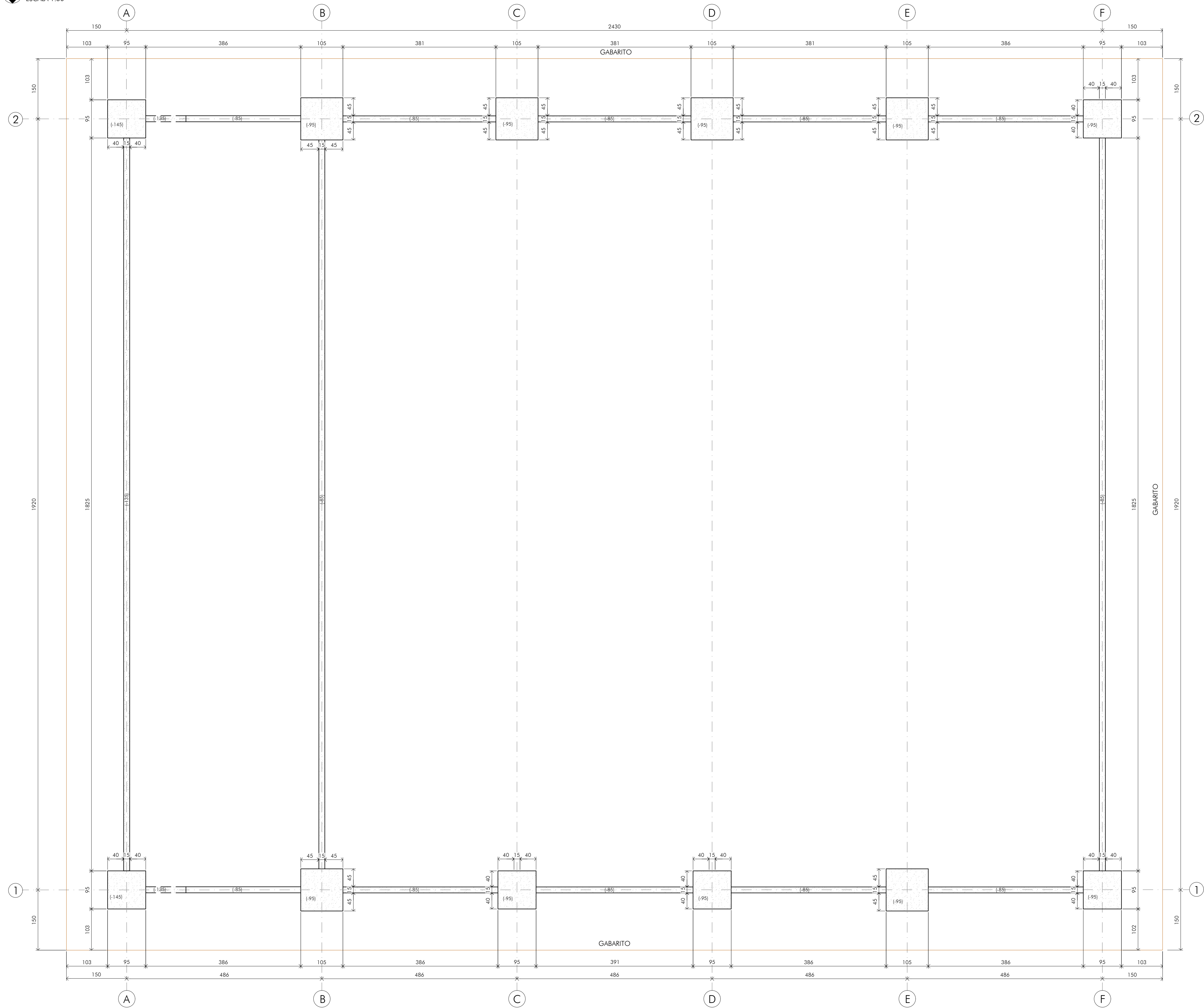
AUTOR DO PROJETO: CARLOS H. A. ROSSI
VISTO R.T. [assinatura]

CEL: +55 31 98766.8483
FONE: +55 35 3025.6092

14202000000006152766 46.052/D 51.236/MG LHSS CHM-A/PRJ/PEM-01

01/09 indicada centimetro revisão 01 Ago.2020 C.Rossi

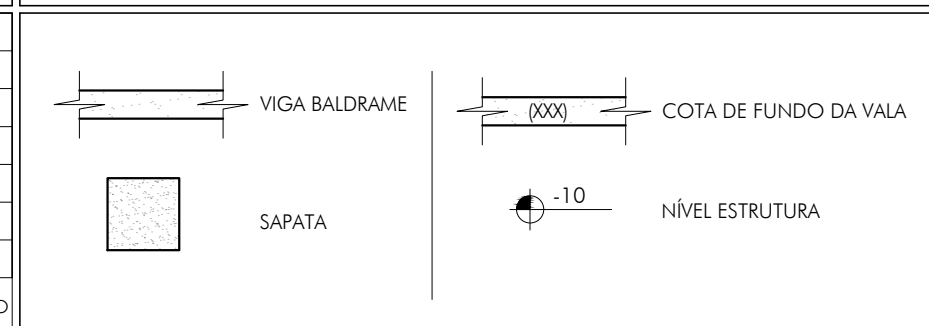
1 PLANTA DE ESCAVAÇÃO
ESCALA 1:50



QUADRO REVISÕES:

REVISÃO	REFERÊNCIA	DESCRIÇÃO	DATA	APROVAÇÃO
01	ADEQ.	QUANTITATIVO DE CONCRETO VIGAS BALDRAME	25/08/2020	C. Rossi

LEGENDA:



OBSERVAÇÕES:

- OS NÍVEIS APRESENTADOS NO DESENHO 01, SE REFEREM A COTA DE FUNDO DAS FUNDAÇÕES;
- PARA O NÍVEL DAS FUNDAÇÕES CONSIDERAR 5 CM DE BRITA Nº2 APOIADA;
- SERÃO NECESSÁRIOS 1,2m³ DE BRITA Nº2 APOIADA.

ICTHUS ENGENHARIA
eng.carlosrossi@gmail.com
CEL: +55 31 98766.8483
WH: +55 35 3025.6092
ART. 17

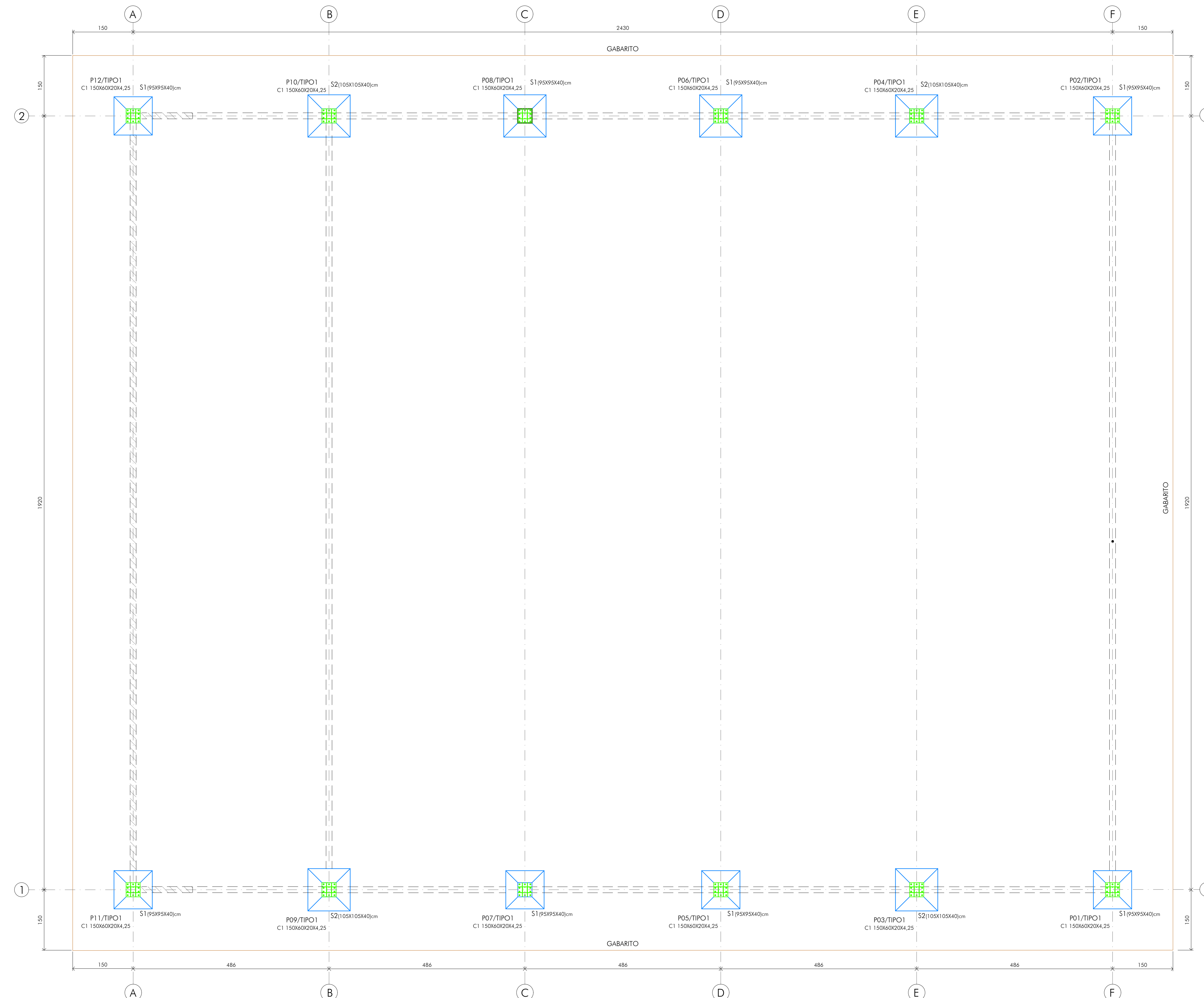
PRE ESCOLA M. PROF.ª RACHEL RIBEIRO REZENDE
Prefeitura Municipal de Cachoeira de Minas
PROJETO ESTRUTURA METÁLICA
ESTRUTURA DE CONCRETO ARMADO - FUNDAÇÕES
PLANTA DE ESCAVAÇÃO
NÍVEIS DAS VALAS

AUTOR DO PROJETO: CARLOS H. A. ROSSI
VISTO E T.º: [assinatura]
CREA: 14202000000006152766
RUBRICA: [assinatura]
CROSSI

02/09
indicada
centímetro
revisão 01
Ago.2020
CROSSI

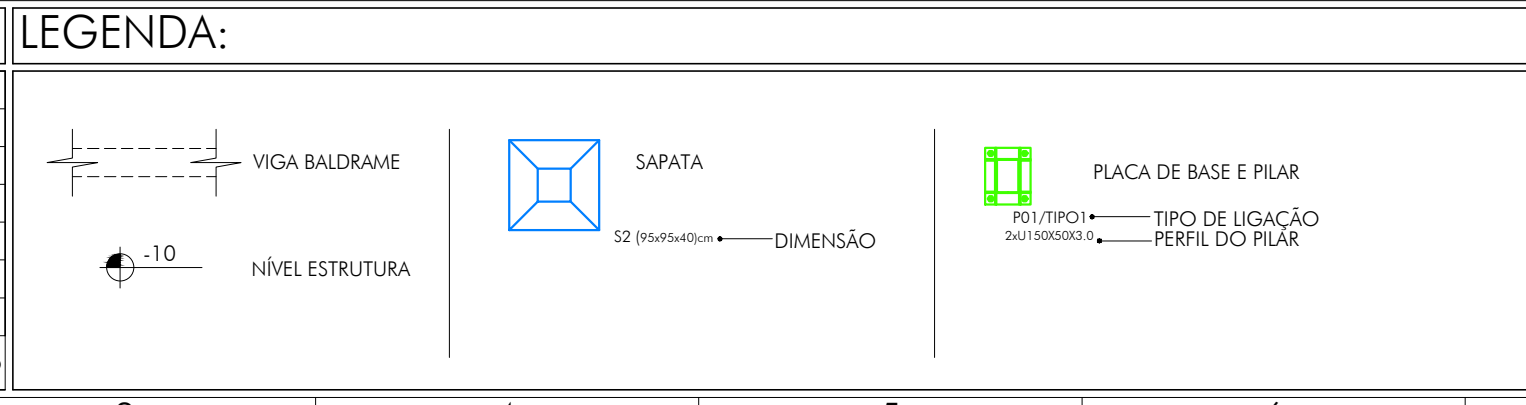
14202000000006152766 | 46.052/D | 51.236/MG | LHSS | CHM-A/PRJ/PEM-02

PLANTA DE FORMA E LOCAÇÃO - FUNDAÇÃO
ESCALA 1:50



QUADRO REVISÕES:

REVISÃO	REFERÊNCIA	DESCRIÇÃO	DATA	APROVAÇÃO
01	ADEQ.	QUANTITATIVO DE CONCRETO VIGAS BALDRAME	25/08/2020	C. Rossi



CONCRETO:

CONCRETO USINADO	
RESISTÊNCIA	C25 25,0
VOLUME DE CONCRETO	3,9
CONSUMO MÍNIMO CIMENTO	300KG/M3
FATOR ÁGUA/CIMENTO	0,60
SLUMP	10 +/- 2
SAPATAS	

CONSUMO:

SAPATAS			
ACO CASO B	Ø(mm)	Compr (cm)	Barra(12m)
	10,0	228,6	20
			141
CONCRETO: 3,9M³		FORMAS: 15,4M²	

OBSERVAÇÕES:

ICTHUS ENGENHARIA
eng. carlosrossi@gmail.com

CLIENTE: Prefeitura Municipal de Cachoeira de Minas
PROJETO: PROJETO ESTRUTURA METÁLICA ESTRUTURA DE CONCRETO ARMADO - FUNDAÇÕES FORMA E LOCAÇÃO DAS FUNDAÇÕES

AUTOR DO PROJETO: CARLOS H. A. ROSSI
CREA: 46.052/D
51.236/MG

REVISOR: CRossi

DATA: Ago. 2020

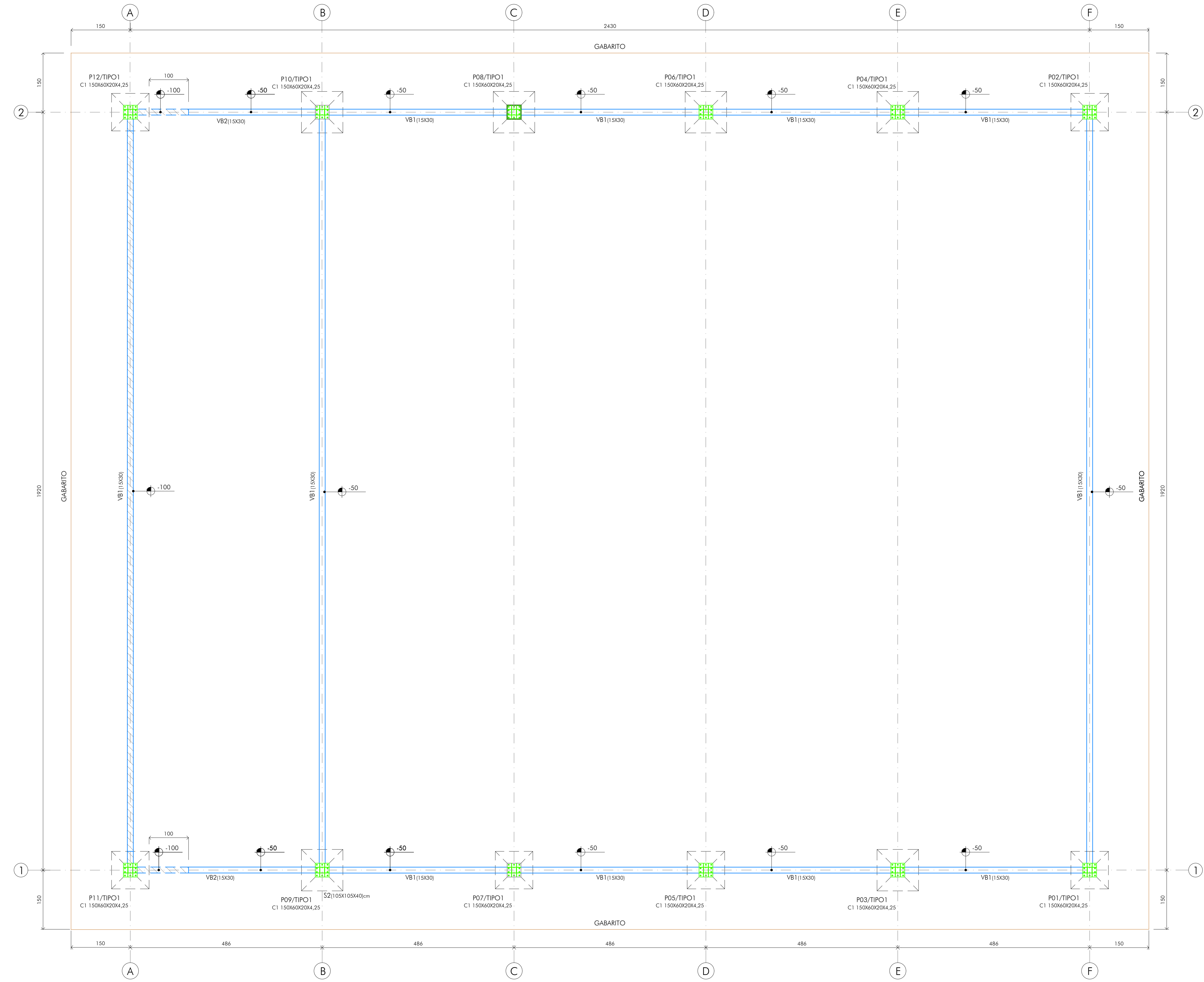
REVISÃO: 01

UNIDADE: centímetro

ESCALA: indicada

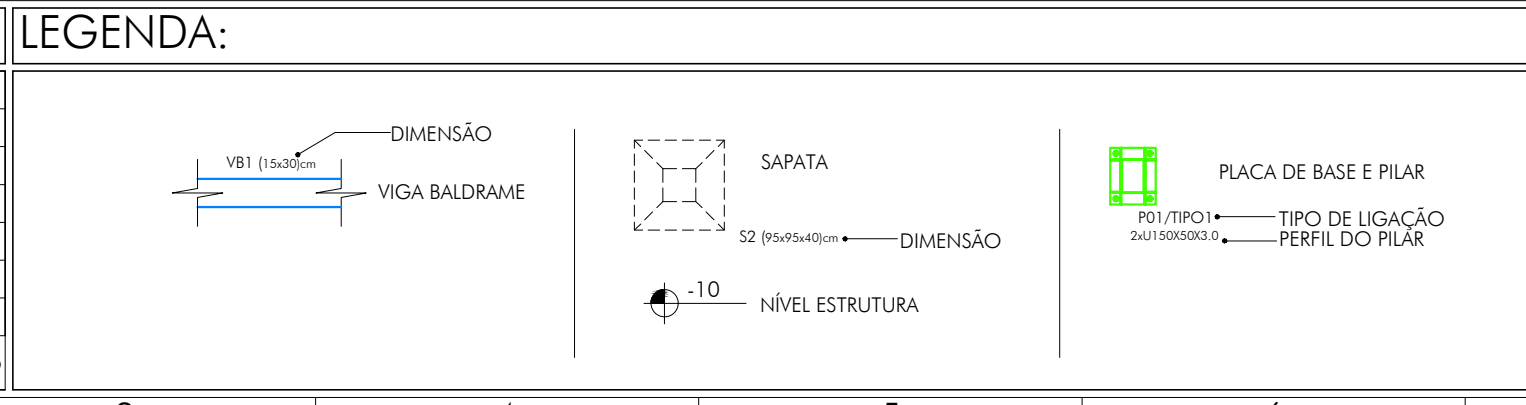
03/09

PLANTA DE FORMA E LOCAÇÃO - VIGAS BALDRAME
 ESCALA 1:50



QUADRO REVISÕES:

REVISÃO	REFERÊNCIA	DESCRIÇÃO	DATA	APROVAÇÃO
01	ADEQ.	QUANTITATIVO DE CONCRETO VIGAS BALDRAME	25/08/2020	



CONCRETO:

CONCRETO USINADO

RESISTÊNCIA **C25** f_{ck} (MPa) 25,0

VOLUME DE CONCRETO 4,82

CONSUMO MÍNIMO CIMENTO 300KG/M3

FATOR ÁGUA/CIMENTO 0,60

SLUMP 10 +/- 2

SAPATAS

BALDRAME

ACO CA50B	Ø(mm)	L(m)	Barra(12m)	PK(g)
5.0	23900	20	56	
10.0	44000	37	275	

CONCRETO - 4.6M³ FORMAS - 58.00M²

OBSERVAÇÕES:

ICTHUS ENGENHARIA

PROJETO ESTRUTURA METÁLICA
 ESTRUTURA DE CONCRETO ARMADO - FUNDAÇÕES
 PLANTA DE FORMA E LOCAÇÃO - VIGAS BALDRAME

CLIENTE: Prefeitura Municipal de Cachoeira de Minas

AUTOR DO PROJETO: CARLOS H. A. ROSSI

REVISÃO: 01

DATA: Ago.2020

PROJETO: 14202000000006152766

ESCALA: 46.052/D

LOCAL: 51.236/MG

PROFESSOR: LHSS

PROJETO: CHM-A/PRJ/PEM-04

04/09

indicada

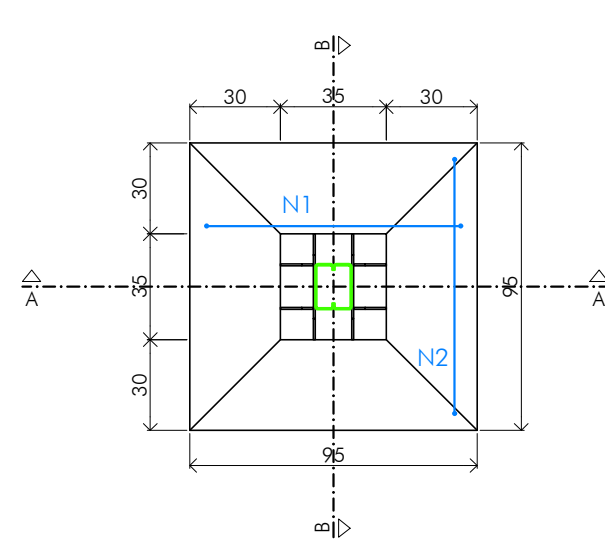
centimetro

revisão 01

Ago.2020

CRossi

1 SAPATA TIPO S1 (95x95x40) cm 6 REPETIÇÕES
ESCALA 1:25

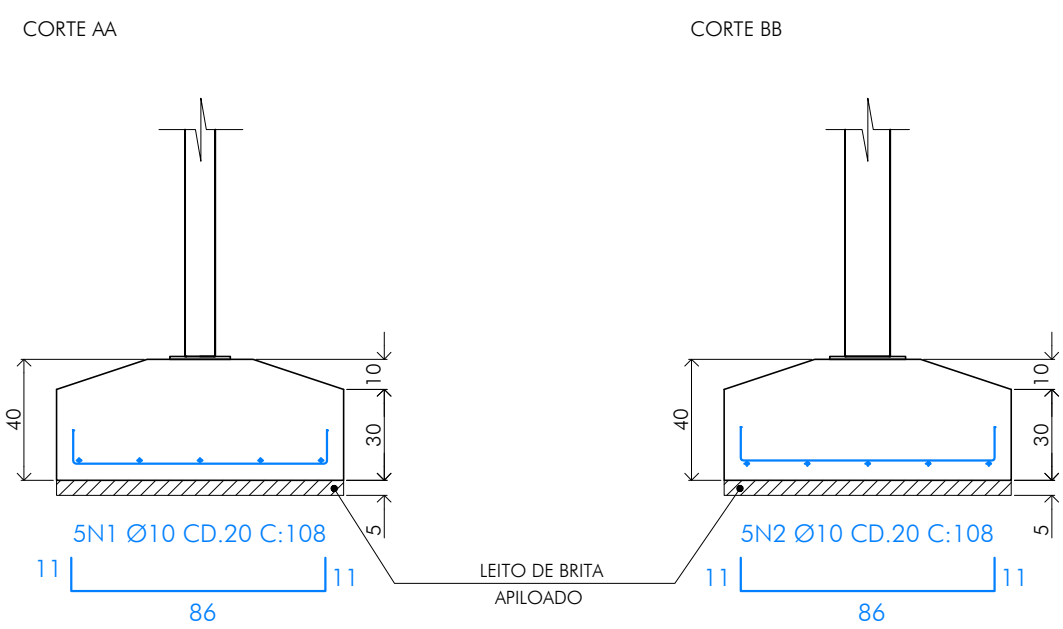


S1 (6 REPETIÇÕES)

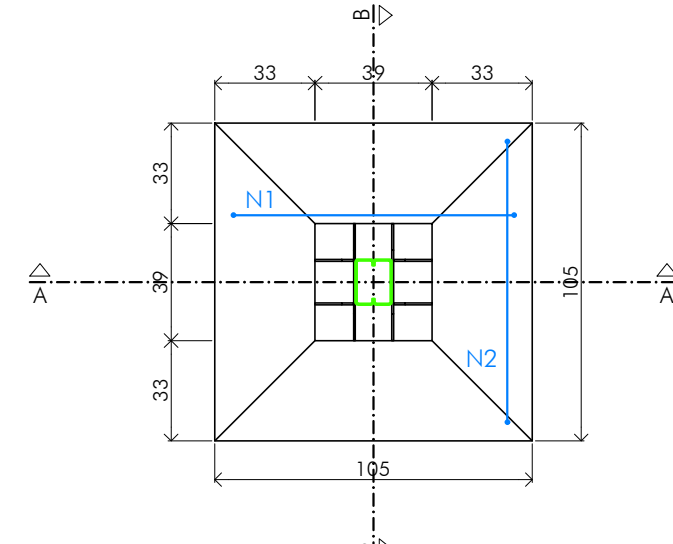
N	Ø	Q	UNI	TOTAL
1	10	5	108	504
2	10	5	108	504

ACO Ø TOTAL PESO
508 10 6048 52,78

FORMAS: 7,44m²
CONCRETO: 1,92m³



2 SAPATA TIPO S2 (105x105x40) cm 4 REPETIÇÕES
ESCALA 1:25

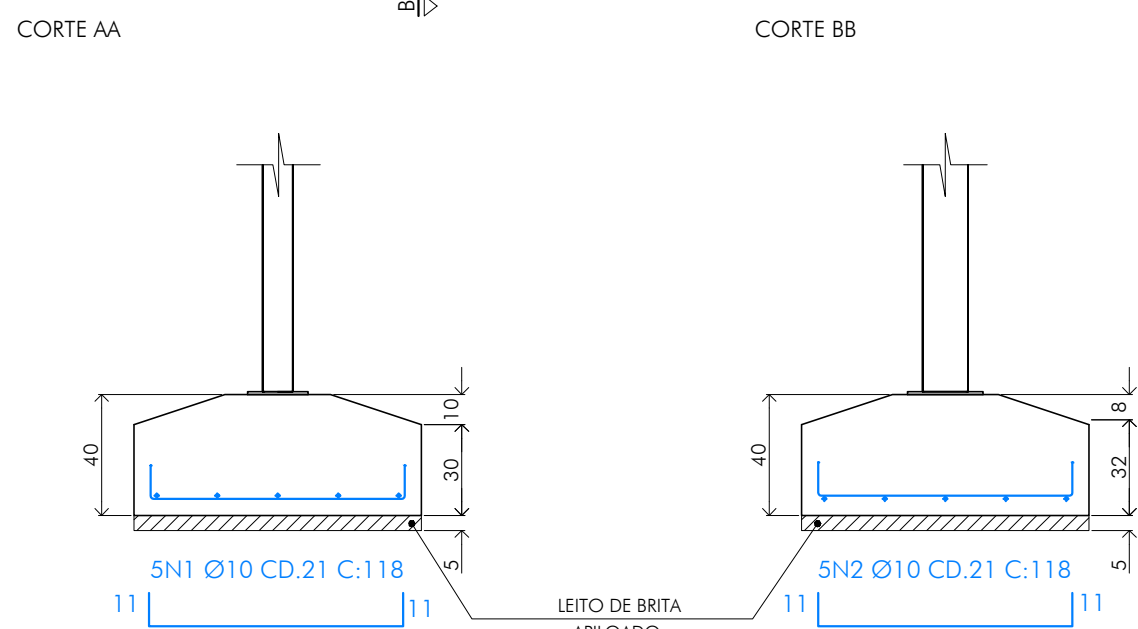


S2 (4 REPETIÇÕES)

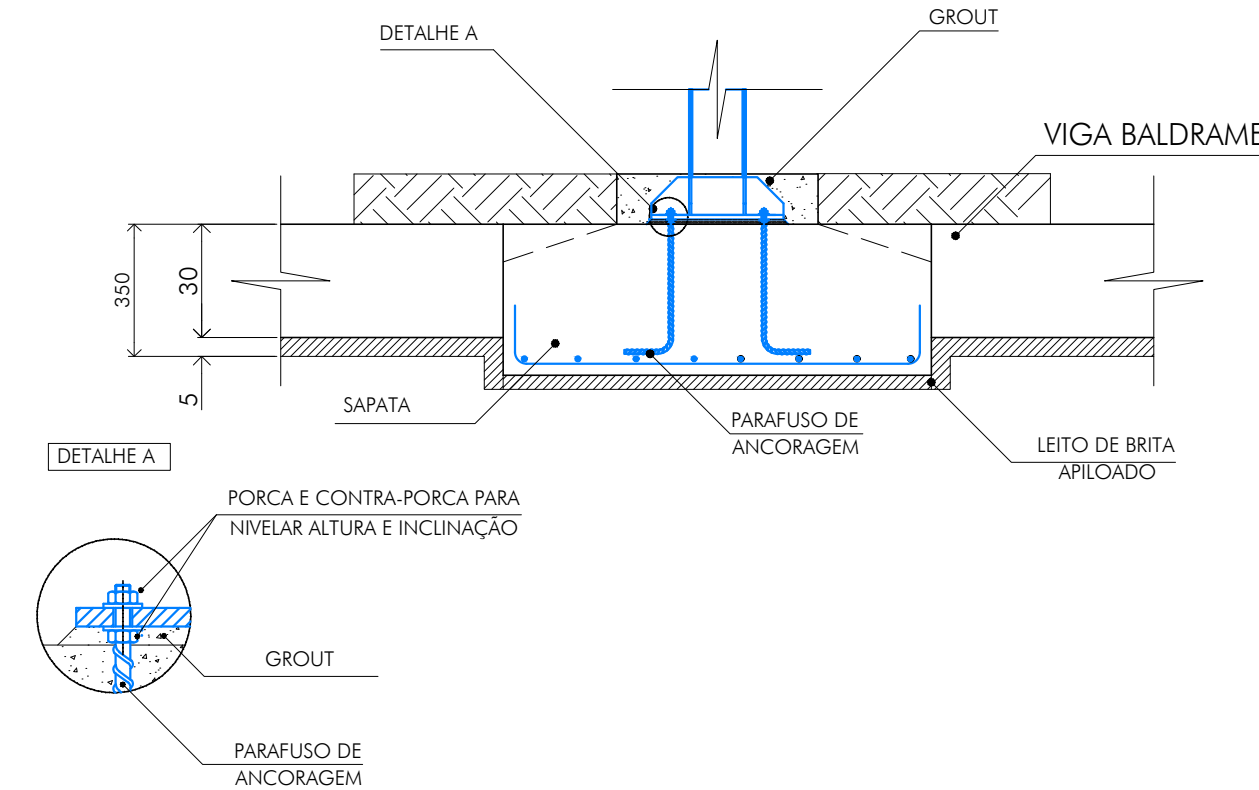
N	Ø	Q	UNI	TOTAL
1	10	5	118	590
2	10	5	118	590

ACO Ø TOTAL PESO
508 10 7080 43,98

FORMAS: 7,92m²
CONCRETO: 2,28m³



3 DETALHE TÍPICO CHUMBADORES
ESCALA 1:20



ELEMENTOS PARA APARAFUSAR

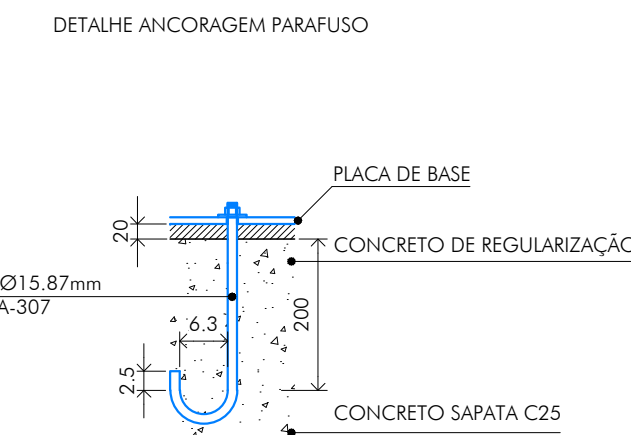
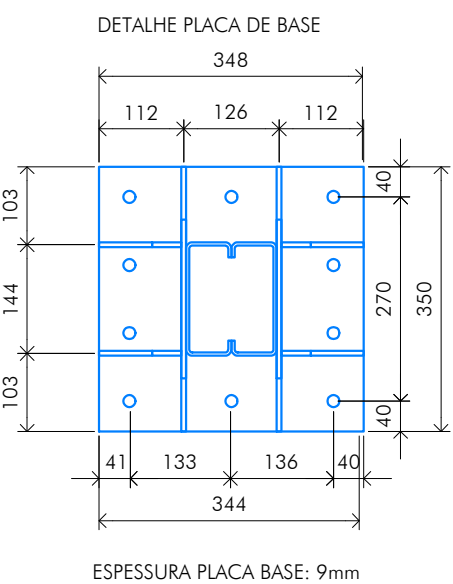
TIPO	MATERIAL	QUANTIDADE	DESCRIÇÃO
PORÇAS ANILHAS	CLASSE B5 TIPO 1	120	5/8", ASTM A563
		120	5/8", ASTM A563

PLACAS DE BASE

MATERIAL	ELEMENTOS	QUANTIDADE	DESCRIÇÃO	PESO (Kg)
A-36 250Mpa	PLACAS DE BASE	12	350X350X18	207,71
	ENRUECEDOR PASSANTES	24	350X210/30X6,3	35,73
	ENRUECEDOR NÃO PASSANTES	48	108/38X100/30X6,3	19,99
	TOTAL:			263,43
ASTM A-307 (fuso)	PARAFUSOS DE ANCORAGEM	120	Ø 15,9 - = 354 + 181	99,72

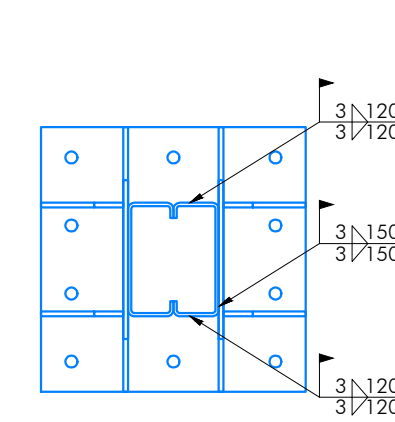
4 DETALHE LIGAÇÃO TIPO 1
ESCALA 1:10

DIMENSÕES DA PLACA = 350x350x18 mm (A-36)
PARAFUSOS = 10Ø15.87mm (ASTM A-307)

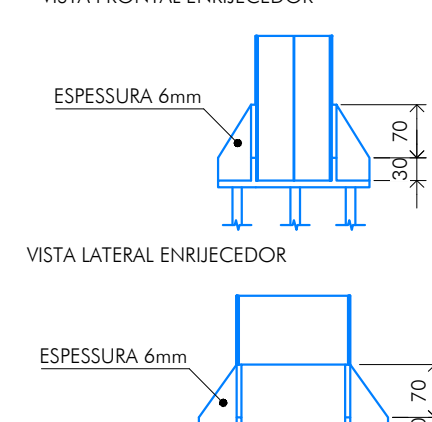


NOTAS:
1- ORIENTAR ANCORAGEM AO CENTRO DA PLACA.

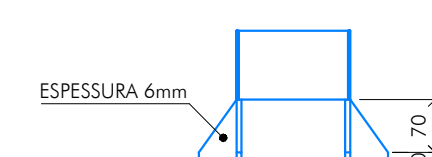
DETALHAMENTO SOLDA



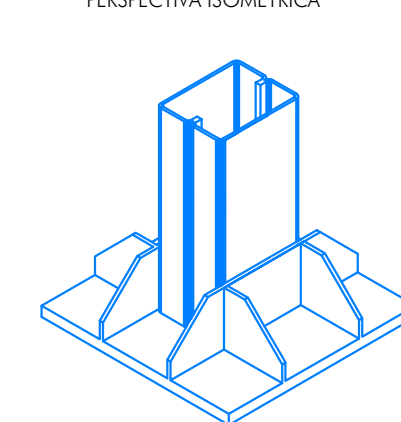
VISTA FRONTAL ENRUECEDOR



VISTA LATERAL ENRUECEDOR

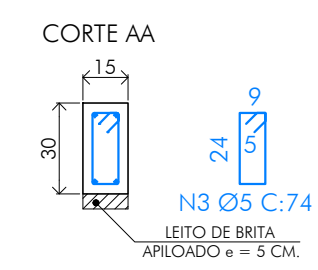
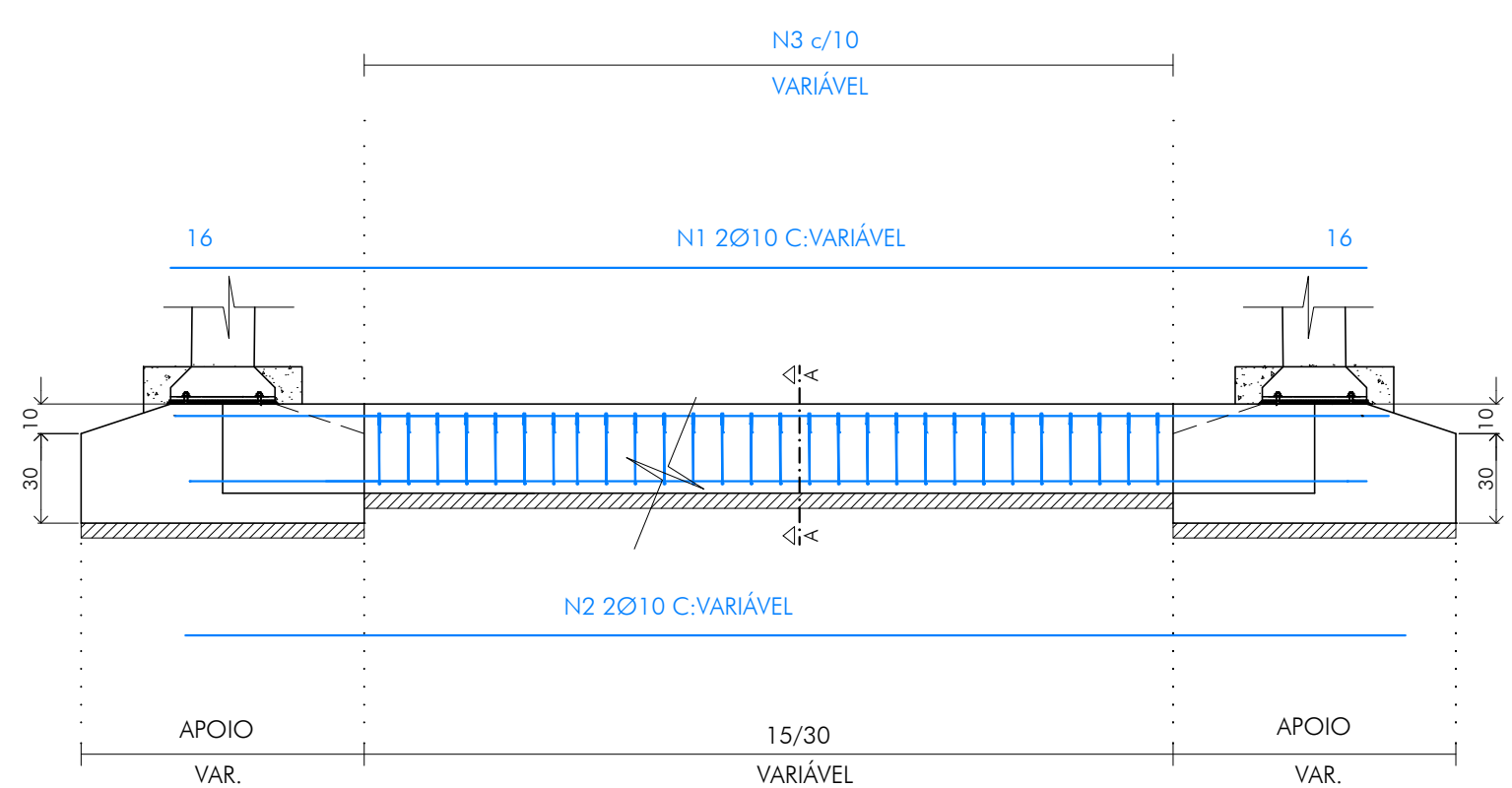


PERSPECTIVA ISOMÉTRICA



5 DETALHAMENTO VIGA BALDRAME
ESCALA 1:25

VIGA BALDRAME TIPO VB01 (15x30) cm



VB.1 (15x30)

N	Ø	Q	UNI	TOTAL
1	10	2	VAR.	4940
2	10	3	VAR.	4900
3	5	VAR.	124	6734

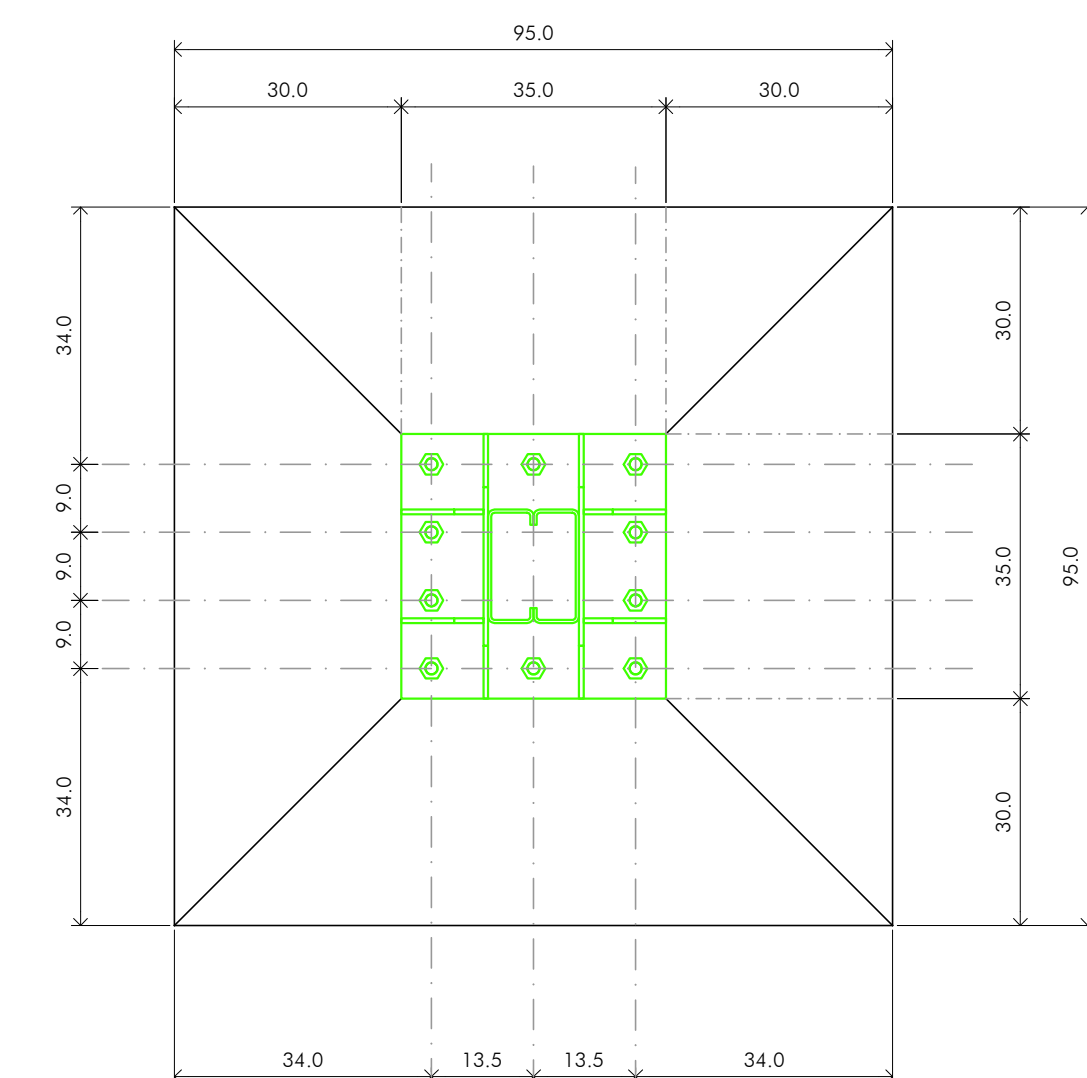
ACO Ø TOTAL PESO
608 5 6734 11,42
508 10 9840 66,78

FORMAS: 42,684m²
CONCRETO: 3,85m³

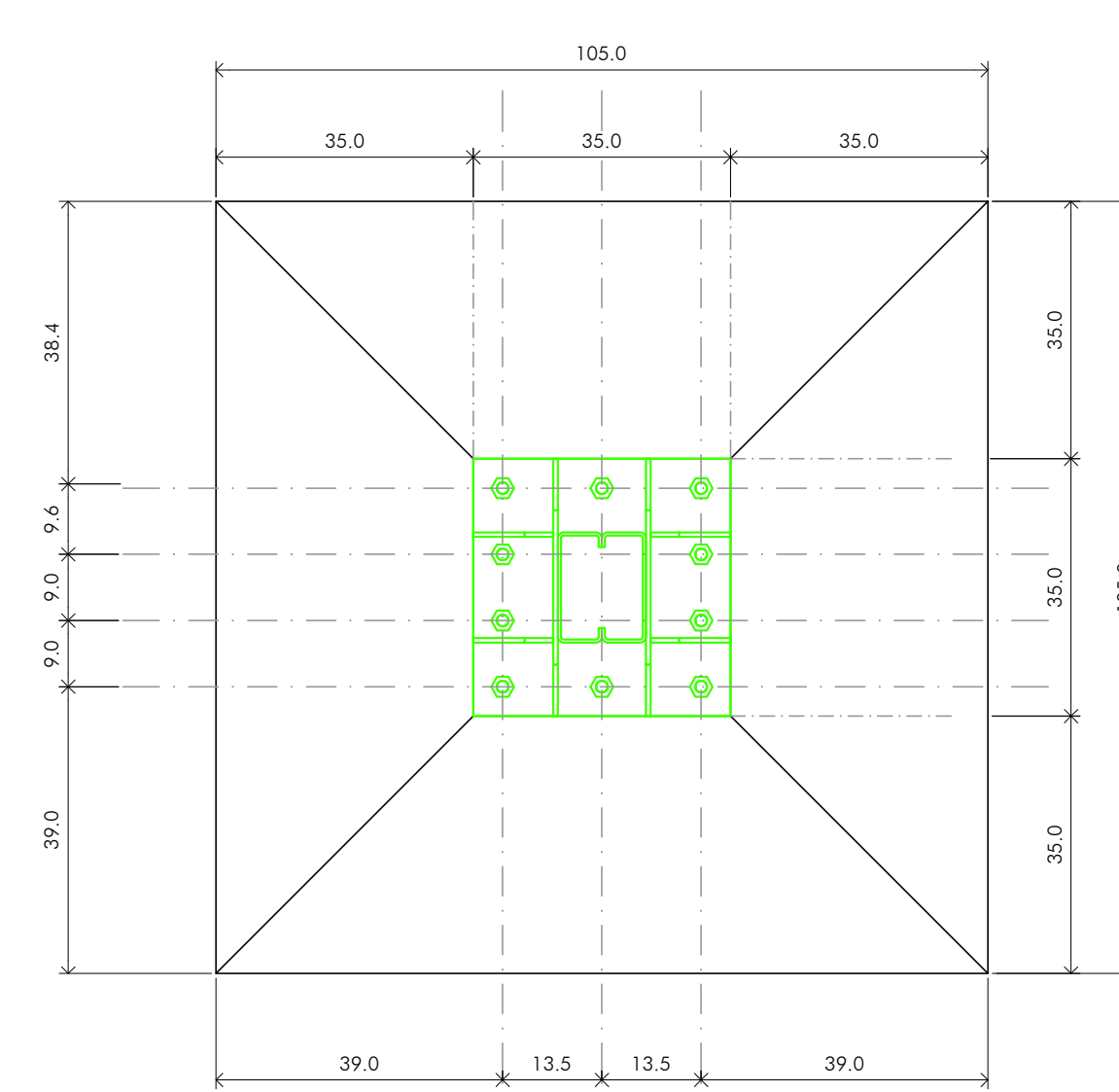
7 LIGAÇÕES CHUMBADORES NAS SAPATAS
ESCALA 1:10

CHUMBADOR DE Ø15,9 mm
UTILIZAR FURO DE Ø 22 mm

SAPATAS TIPO S1

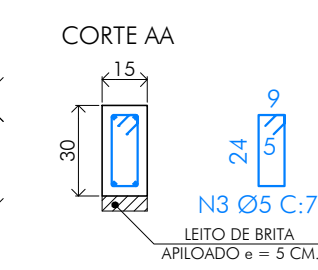
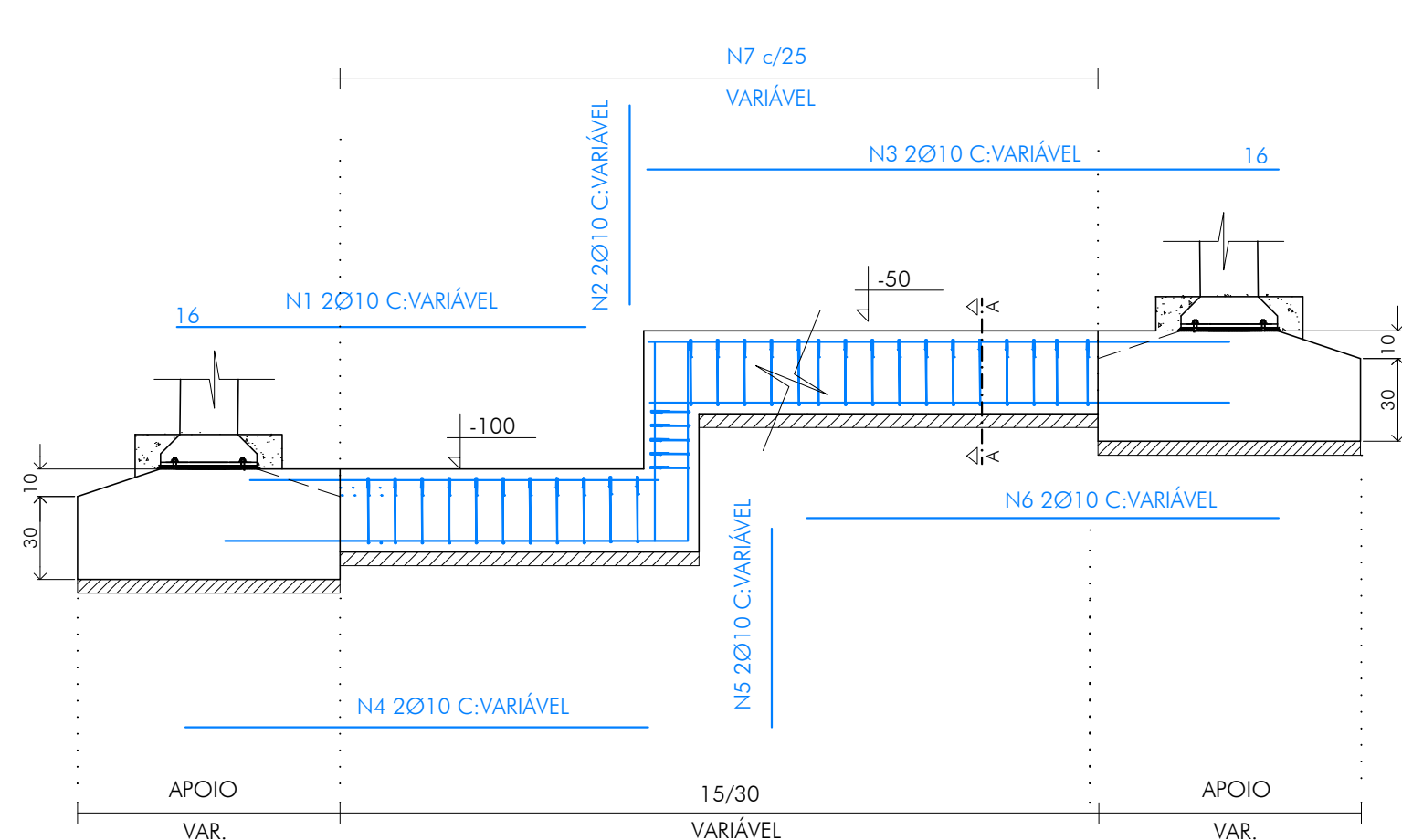


SAPATAS TIPO S2



6 DETALHAMENTO VIGA BALDRAME
ESCALA 1:25

VIGA BALDRAME TIPO VB02 (15x30) cm



VB.2 (15x30)

N	Ø	Q	UNI	TOTAL
1	10	2	VAR.	300
2	10	2	VAR.	160
3	10	2	VAR.	660
4	10	2	VAR.	660
5	10	2	VAR.	160
6	10	2	VAR.	660
7	5	2	VAR.	2280

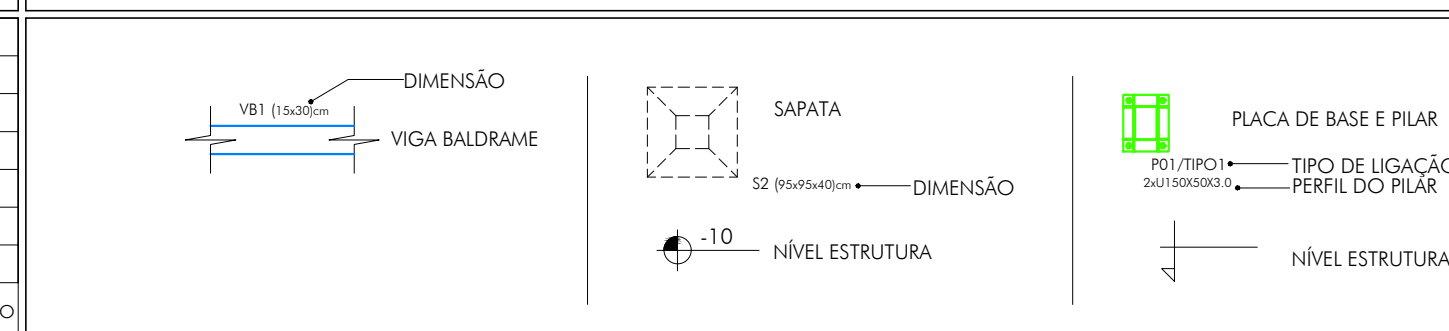
ACO Ø TOTAL PESO
608 5 2280 4,45
508 10 2600 9,89

FORMAS: 5,76m²
CONCRETO: 0,432m³

QUADRO REVISÕES:

REVISÃO	REFERÊNCIA	DESCRIÇÃO	DATA	APROVAÇÃO
01	ADEG.	QUANTITATIVO DE CONCRETO VIGAS BALDRAME	25/08/2020	C. Rossi

LEGENDA:



OBSERVAÇÕES:

ICTHUS ENGENHARIA
eng.carlosrossi@gmail.com

PRE ESCOLA M. PROF.ª RACHEL RIBEIRO REZENDE
Prefeitura Municipal de Cachoeira de Minas

PROJETO ESTRUTURA METÁLICA
ESTRUTURA DE CONCRETO ARMADO - FUNDAÇÕES
DETALHAMENTO DAS SAPATAS, CHUMBADORES
E VIGAS BALDRAMES

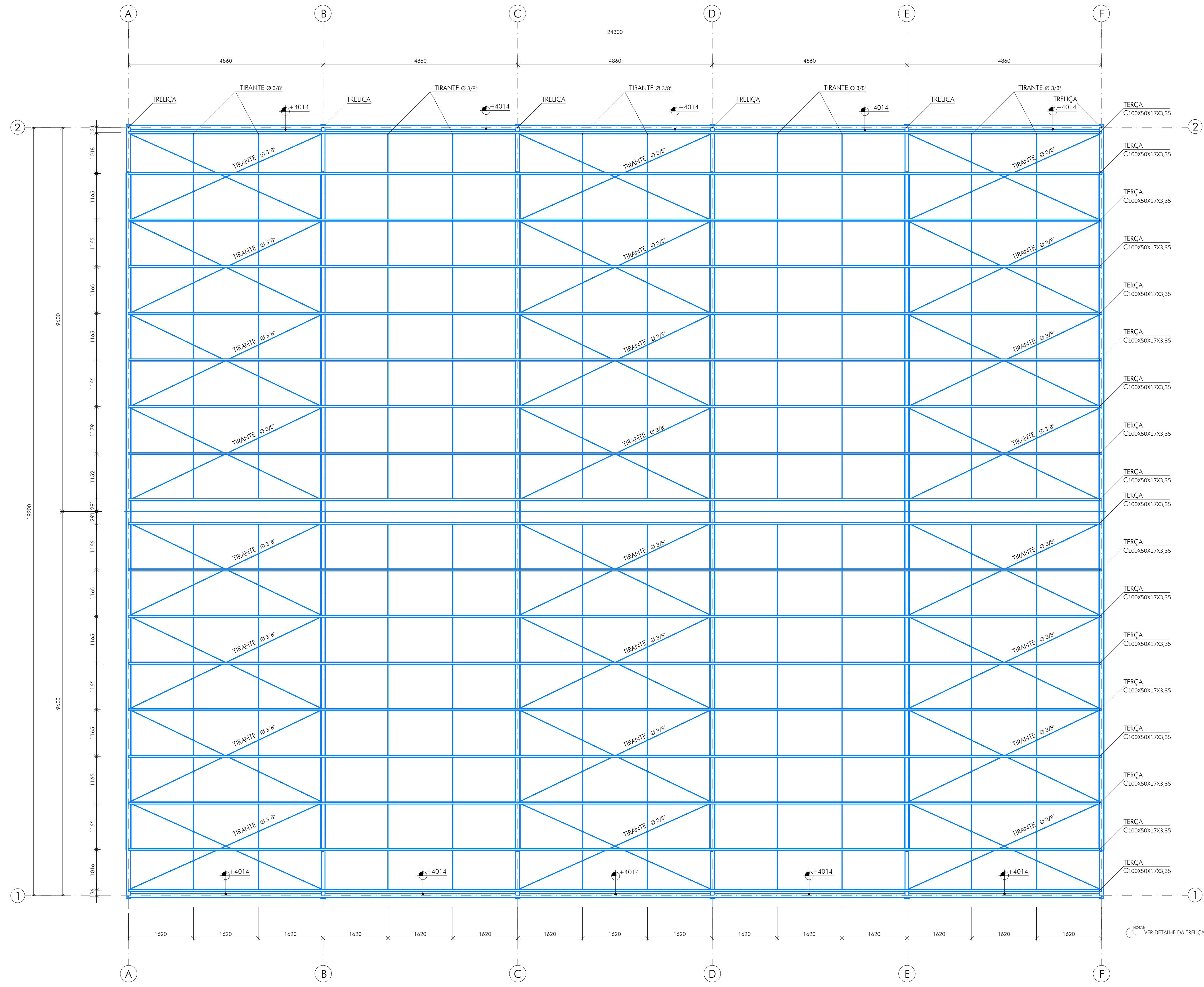
AUTOR DO PROJETO: CARLOS H. A. ROSSI
VISTO E T. [assinatura]

REVISOR: C. Rossi

14202000000006152766 | 46.052/D | 51.236/MG | LHSS | CHM-A/PRJ/PEM-05

05/09
indicada
centímetro
revisão 01
Ago.2020

VISTA DE COBERTURA
ESCALA 1:50



QUADRO REVISÕES:

REVISÃO	REFERÊNCIA	DESCRIÇÃO	DATA	APROVAÇÃO
01	ADEQ.	QUANTITATIVO DE CONCRETO VIGAS BALDRAME	25/08/2020	C. Rossi

LEGENDA:

-10 NÍVEL ESTRUTURA
 SIMBOLOGIA PARA SOLDA DE MONTAGEM NO LOCAL

OBSERVAÇÕES:

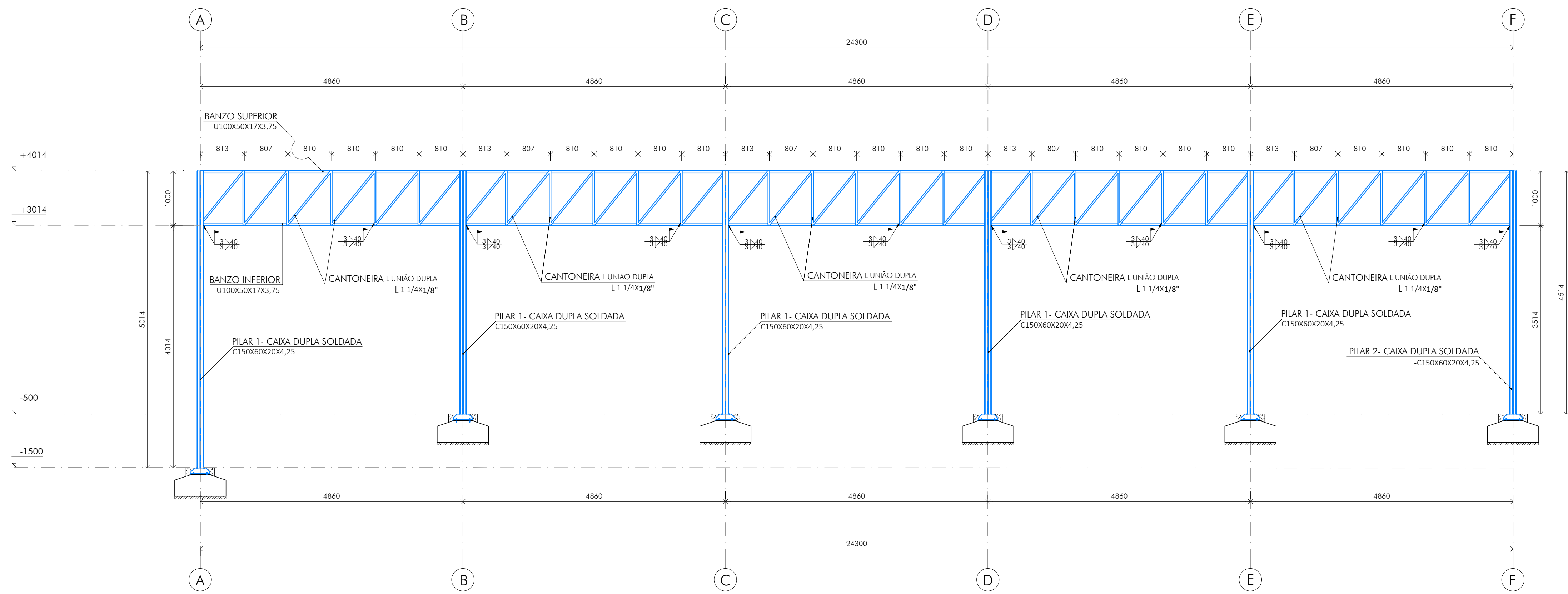
ICTHUS ENGENHARIA
 eng.carlosrossi@gmail.com
 CEL: +55 31 98766.8483
 FONE: +55 35 3025.6092

PRÉ ESCOLA M. PROF.ª RACHEL RIBEIRO REZENDE
 Prefeitura Municipal de Cachoeira de Minas
 PROJETO ESTRUTURA METÁLICA
 PLANTA DE COBERTURA
 DETALHAMENTOS:
 NÍVEIS E PERFIS METÁLICOS

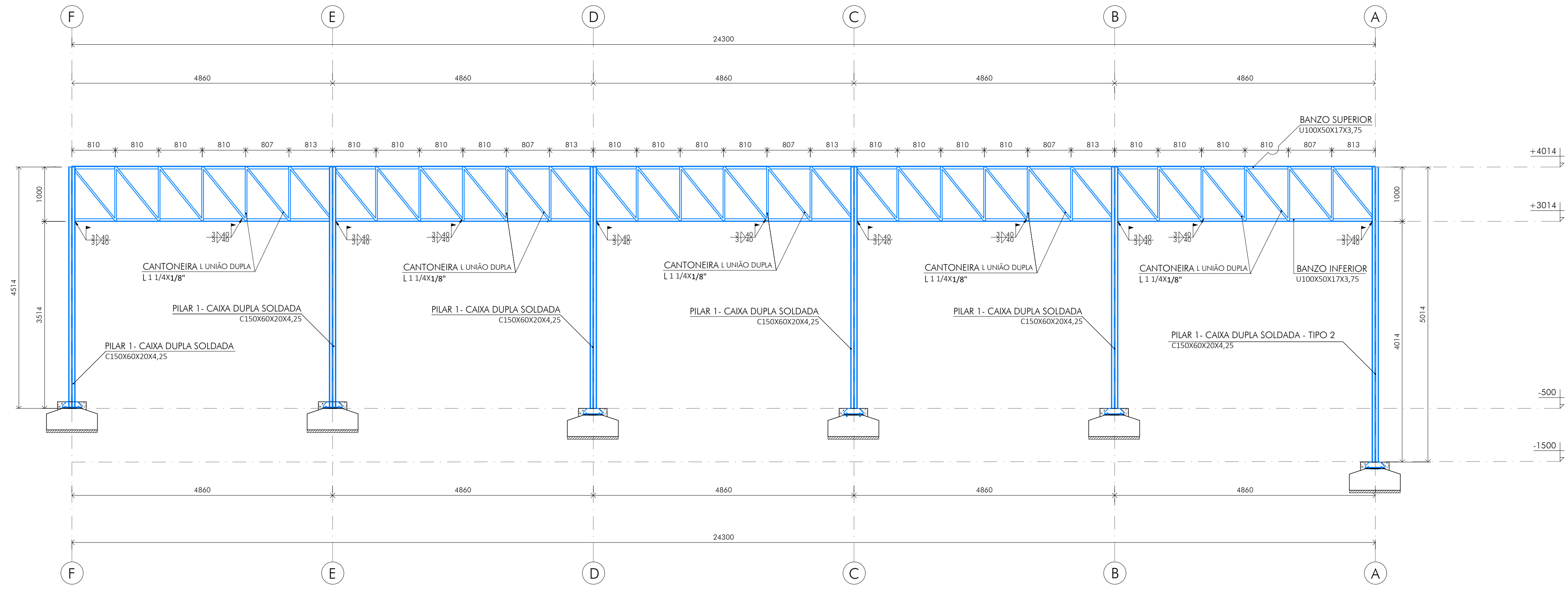
CARLOS H. A. ROSSI
 51.236/MG
 LHSJ
 CHM-A/PRJ/PEM-06

DATA: Ago.2020
 REVISÃO Nº: 01
 ESCALA: indicada
 UNIDADE: milímetros
 FOLHA: 06/09

1 VISTA LATERAL DIREITA
ESCALA 1:50



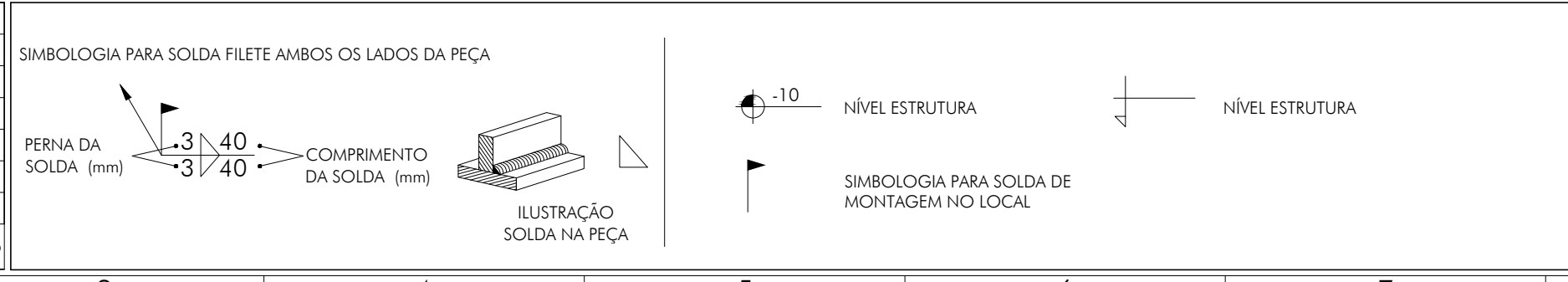
2 VISTA LATERAL ESQUERDA
ESCALA 1:50



QUADRO REVISÕES:

REVISÃO	REFERÊNCIA	DESCRIÇÃO	DATA	APROVAÇÃO
01	ADEQ.	QUANTITATIVO DE CONCRETO VIGAS BALDRAME	25/08/2020	C. Rossi

LEGENDA:



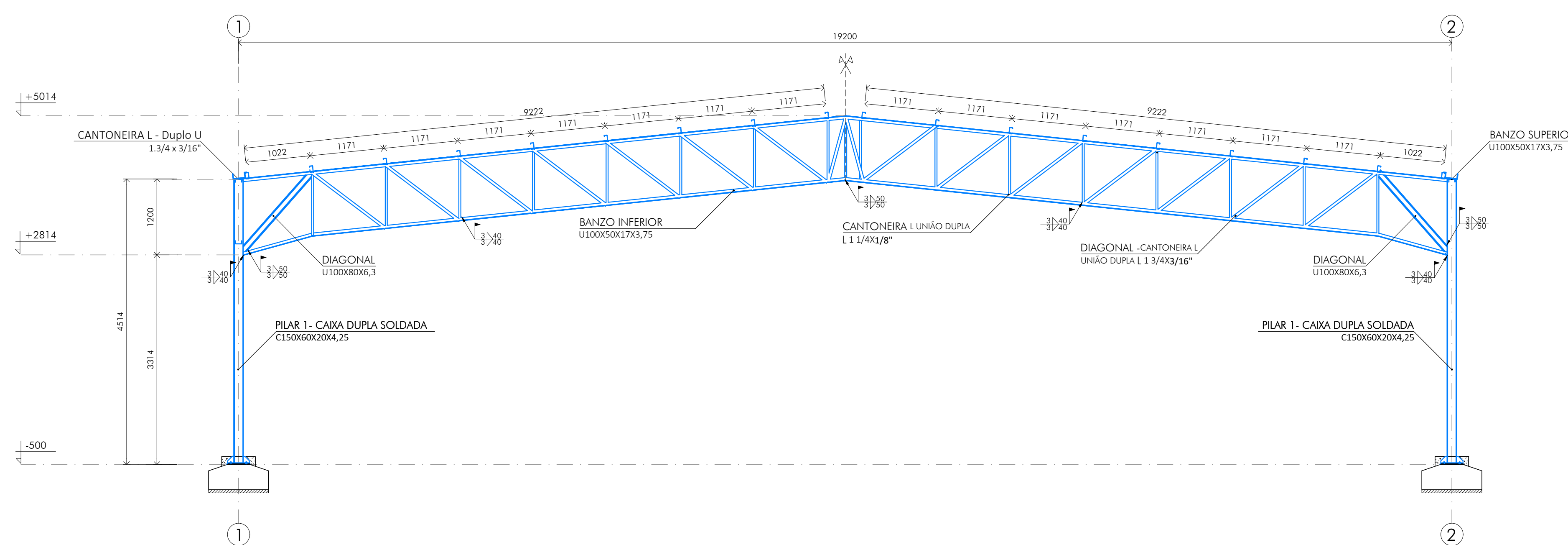
OBSERVAÇÕES:

- A SOLDA SERÁ MANUAL COM ELETRODO E70, DEVENDO SER RESPEITADO A PERNA DE SOLDA MÍNIMA DE 3mm ESTABELECIDO POR NORMA.

 CEL: +55 31 98766.8483 FONE: +55 35 3025.6092 eng.carlosrossi@gmail.com	CLIENTE: PRÉ ESCOLA M. PROF.ª RACHEL RIBEIRO REZENDE CLIENTE: Prefeitura Municipal de Cachoeira de Minas TÍTULO: PROJETO ESTRUTURA METÁLICA PLANTA DE VISTAS LATERAIS DETALHAMENTOS: PERFILES METÁLICOS	ESCALA: 07/09 UNIDADE: indicada REVISÃO Nº: milímetros DATA: revisão 01 DESPENHO: Ago.2020 REVISOR: C.Rossi
	AUTOR DO PROJETO: CARLOS H. A. ROSSI DESPENHO: DESPENHO Nº:	
	PROJETO Nº: 1420200000006152766 CREA: 46.052/D CREA-PI: 51.236/MG DESPENHO: LHSS DESPENHO Nº: CHM-A/PRJ/PEM-07	
	ENDEREÇO: CHM-A/PRJ/PEM-001.dwg	

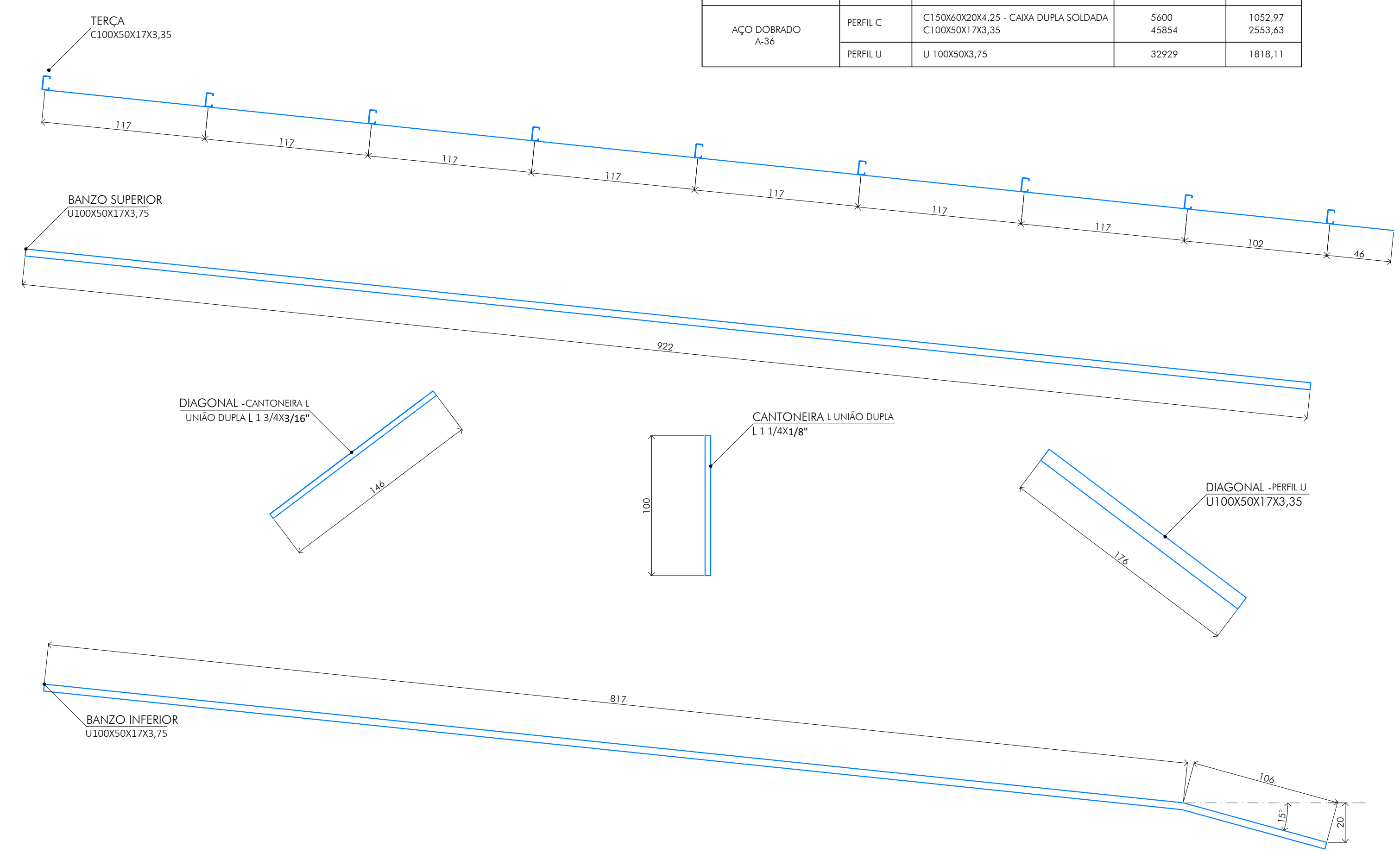
PROJETO: PRÉ ESCOLA M. PROF.ª RACHEL RIBEIRO REZENDE
 CLIENTE: Prefeitura Municipal de Cachoeira de Minas
 TÍTULO: PROJETO ESTRUTURA METÁLICA - PLANTA DE VISTA FRONTAL - DETALHAMENTOS - PERFIS METÁLICOS
 DATA: Ago. 2020
 REVISÃO: 01
 DESENHO: CRossi
 DESPACHO: CHM-A/PRJ/PEM-08

VISTA FRONTAL
 ESCALA 1:50

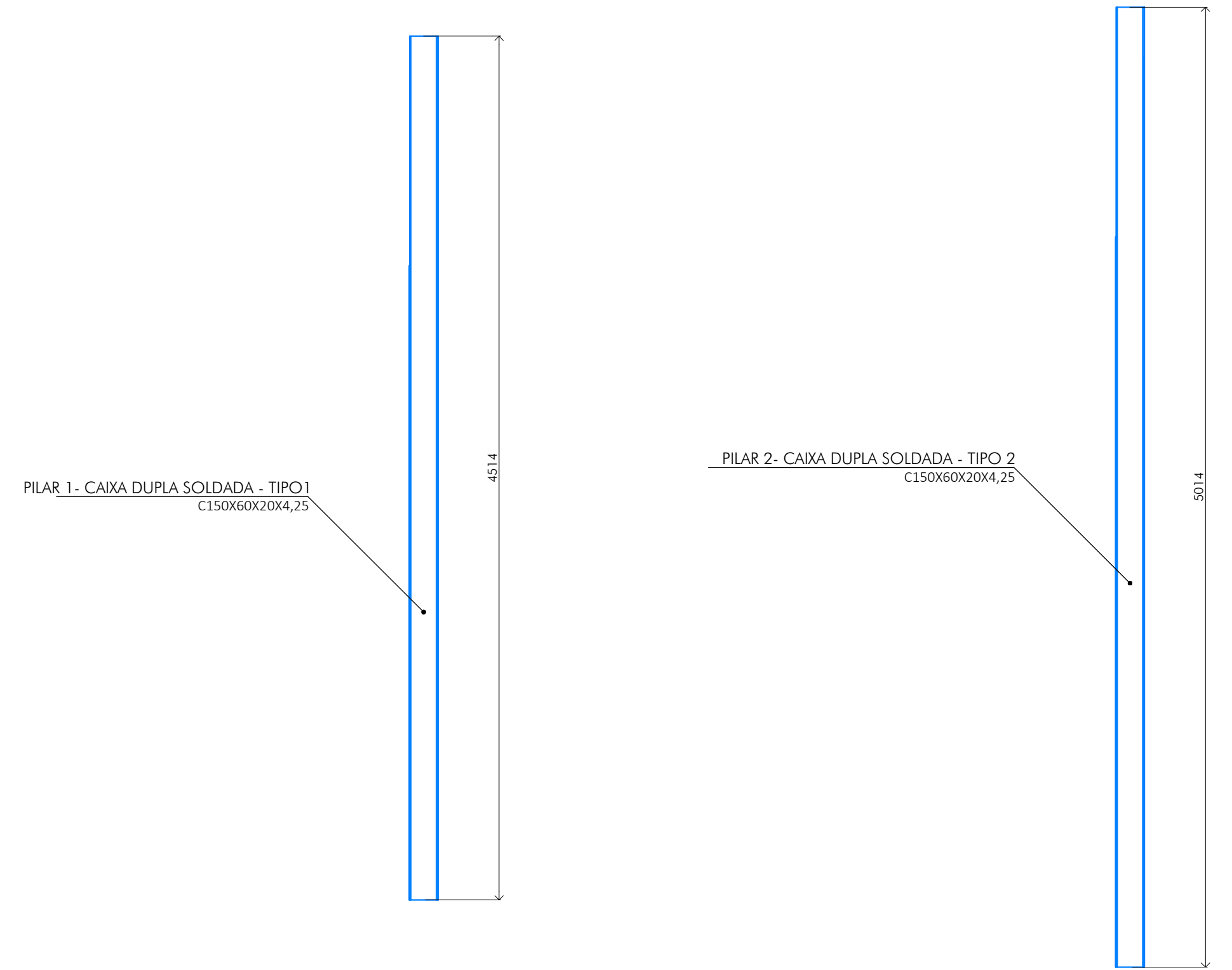


2 DETALHE TRELIÇA - SIMÉTRICO
 ESCALA 1:25

AÇO LAMINADO A-36 250 MPa	PERFIL		COMPRIMENTO (cm)	PESO (m³)	
	CANTONEIRA	TIRANTE			
	L 1 3/4X3/16" - DUPLA UNIÃO	VERGALHÃO 3/8"	13538	850,14	
	L 1 1/4X1/8" - DUPLA UNIÃO		22821	691,51	
AÇO DOBRADO A-36	PERFIL C	C150X60X20X4,25 - CAIXA DUPLA SOLDADA	5600	1052,97	
	PERFIL U	U100X50X17X3,35	45854	2553,63	
		PERFIL U	U100X50X17X3,75	32929	1818,11



3 DETALHE PILAR METÁLICO
 ESCALA 1:25



NOTAS:
 1. O PERFIL UTILIZADO PARA A PILAR DEVERÁ SER SOLDADO EM FÁBRICA.

QUADRO REVISÕES:

REVISÃO	REFERÊNCIA	DESCRIÇÃO	DATA	APROVAÇÃO
01	ADEG	QUANTITATIVO DE CONCRETO VIGAS BALDRAME	25/08/2020	C. Rossi

LEGENDA:

SIMBOLOGIA PARA SOLDA FILETE AMBOS OS LADOS DA PEÇA
 PERNA DA SOLDA (mm) $\frac{3}{3}$ / $\frac{40}{40}$ COMPRIMENTO DA SOLDA (mm)
 ILUSTRAÇÃO SOLDA NA PEÇA
 NÍVEL ESTRUTURA -10
 SIMBOLOGIA PARA SOLDA DE MONTAGEM NO LOCAL

OBSERVAÇÕES:

1. A SOLDA SERÁ MANUAL COM ELETRODO E70, DEVENDO SER RESPEITADO A PERNA DE SOLDA MÍNIMA DE 3mm ESTABELECIDO POR NORMA.

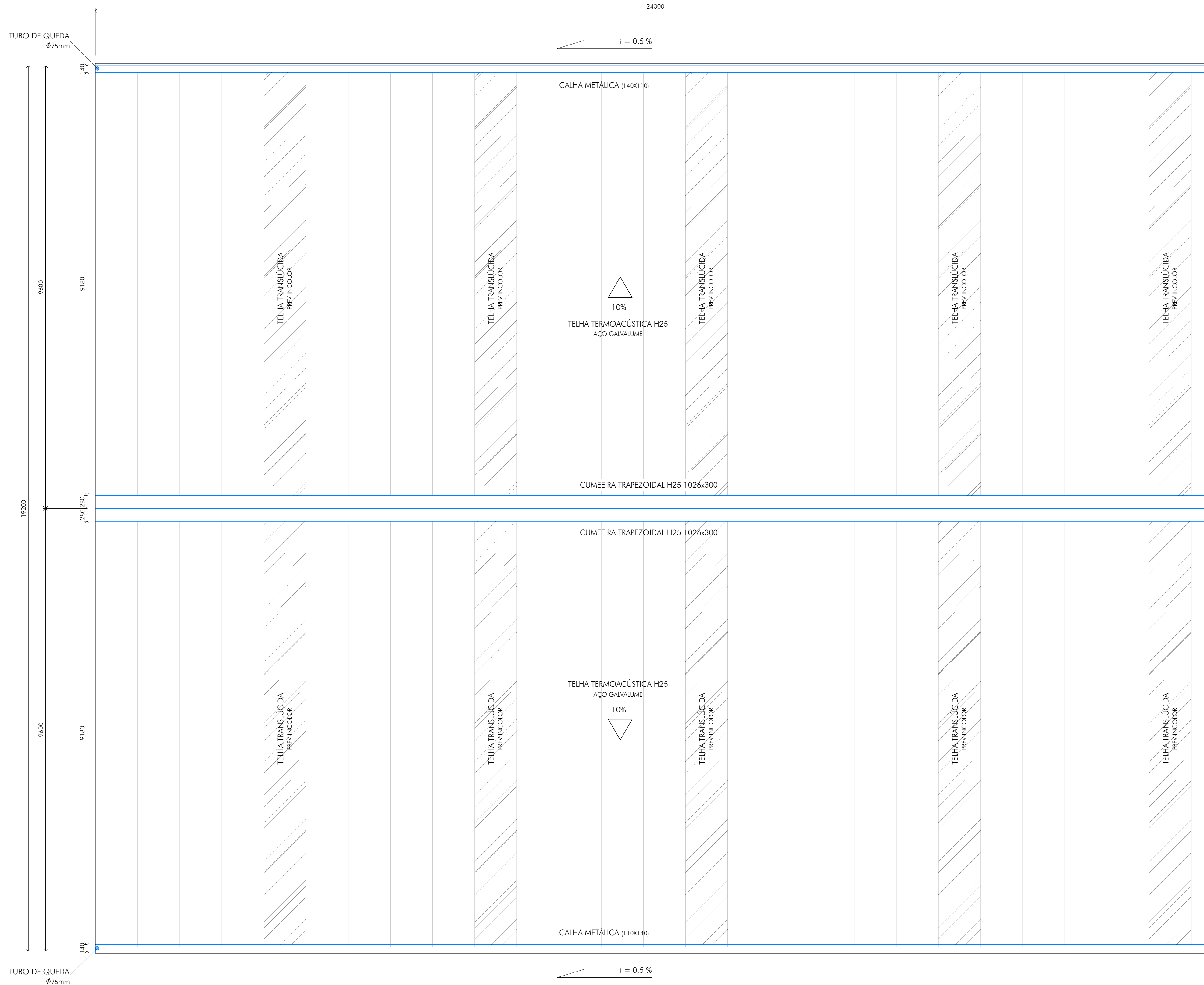
ICTHUS ENGENHARIA
 CEL: +55 31 98766.8483
 FONE: +55 35 3025.6092
 eng.carlosrossi@gmail.com

PRÉ ESCOLA M. PROF.ª RACHEL RIBEIRO REZENDE
 Prefeitura Municipal de Cachoeira de Minas
 PROJETO ESTRUTURA METÁLICA
 PLANTA DE VISTA FRONTAL
 DETALHAMENTOS - PERFIS METÁLICOS
 CARLOS H. A. ROSSI
 14202000000006152766 46.052/D 51.236/MG LHSS/ CHM-A/PRJ/PEM-08

08/09
 indicada
 milímetros
 revisão 01
 Ago. 2020
 CRossi

1 PLANTA DE ÁGUAS PLUVIAIS

ESCALA 1:50

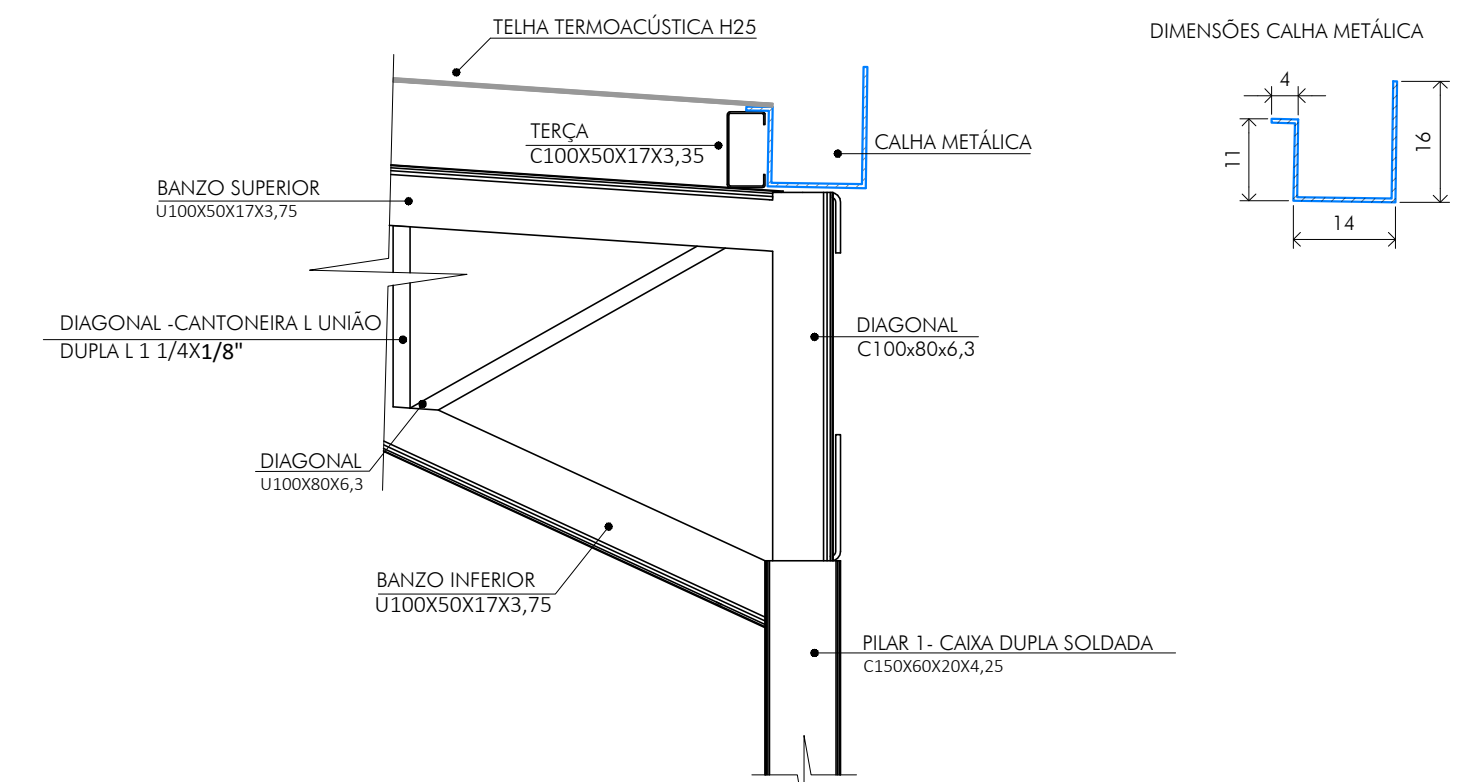


ITEM	COMPRIMENTO (cm)
PEÇAS HIDRÁULICAS	4860
CALHA METÁLICA	772,6
TUBO PVC $\varnothing 75\text{mm}$	2
2 CONEXÕES 45°	

ITEM	COMPRIMENTO (cm)
TELHADO	2430
CUMEEIRA TRAPEZOIDAL H25	ÁREA TOTAL (m ²)
TELHA TERMOACÚSTICA H25	382,62
TELHA TRANSLÚCIDA	83,94

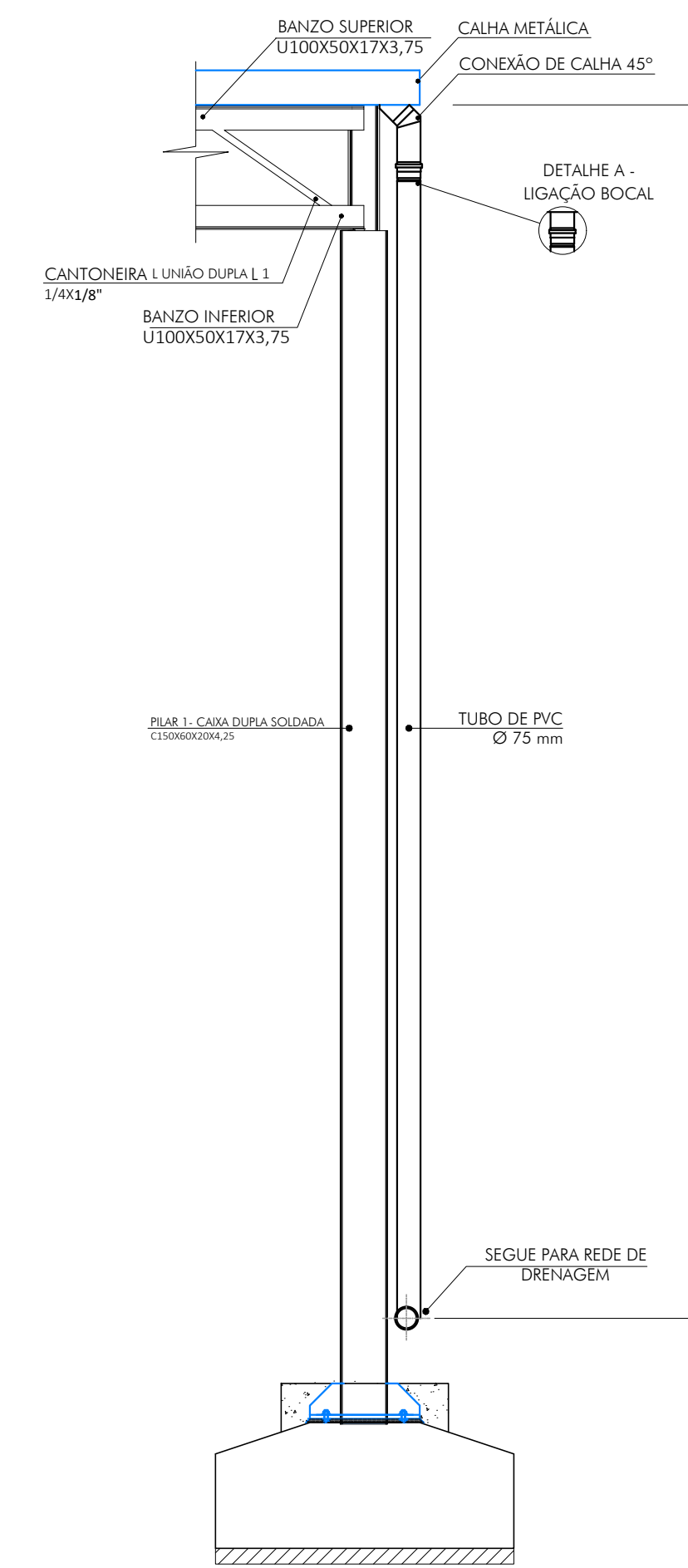
2 DETALHE TÍPICO CALHA

ESCALA 1:10



3 DETALHE TÍPICO TUBULAÇÃO

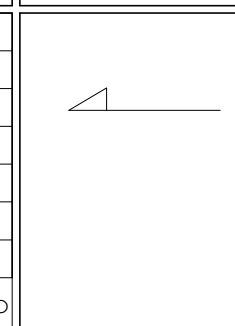
ESCALA 1:20



QUADRO REVISÕES:

REVISÃO	REFERÊNCIA	DESCRIÇÃO	DATA	APROVAÇÃO
01	ADEG.	QUANTITATIVO DE CONCRETO VIGAS BALDRAME	25/08/2020	C. Rossi

LEGENDA:



OBSERVAÇÕES:

ICTHUS ENGENHARIA

PRE ESCOLA M. PROF.ª RACHEL RIBEIRO REZENDE

Prefeitura Municipal de Cachoeira de Minas

PROJETO ESTRUTURA METÁLICA

PLANTA ÁGUAS PLUVIAIS

DETALHAMENTOS:

CALHA

09/09

indicada

milímetros

revisão 01

Ago.2020

CRossi

CEL: +55 31 98766.8483

FONE: +55 35 3025.6092

eng.carlosrossi@gmail.com

eng.carlosrossi@icthuse Engenharia

AUTOR DO PROJETO: CARLOS H. A. ROSSI

14202000000006152766

46.052/D

51.236/MG

LHSS

CHM-A/PRJ/PEM-09