

SERVIÇO Nº : **CHM-A/PCE/001-04**

PROJETO EXECUTIVO
PISO DE CONCRETO ARMADO

Prefeitura Municipal de
Cachoeira de
Minas

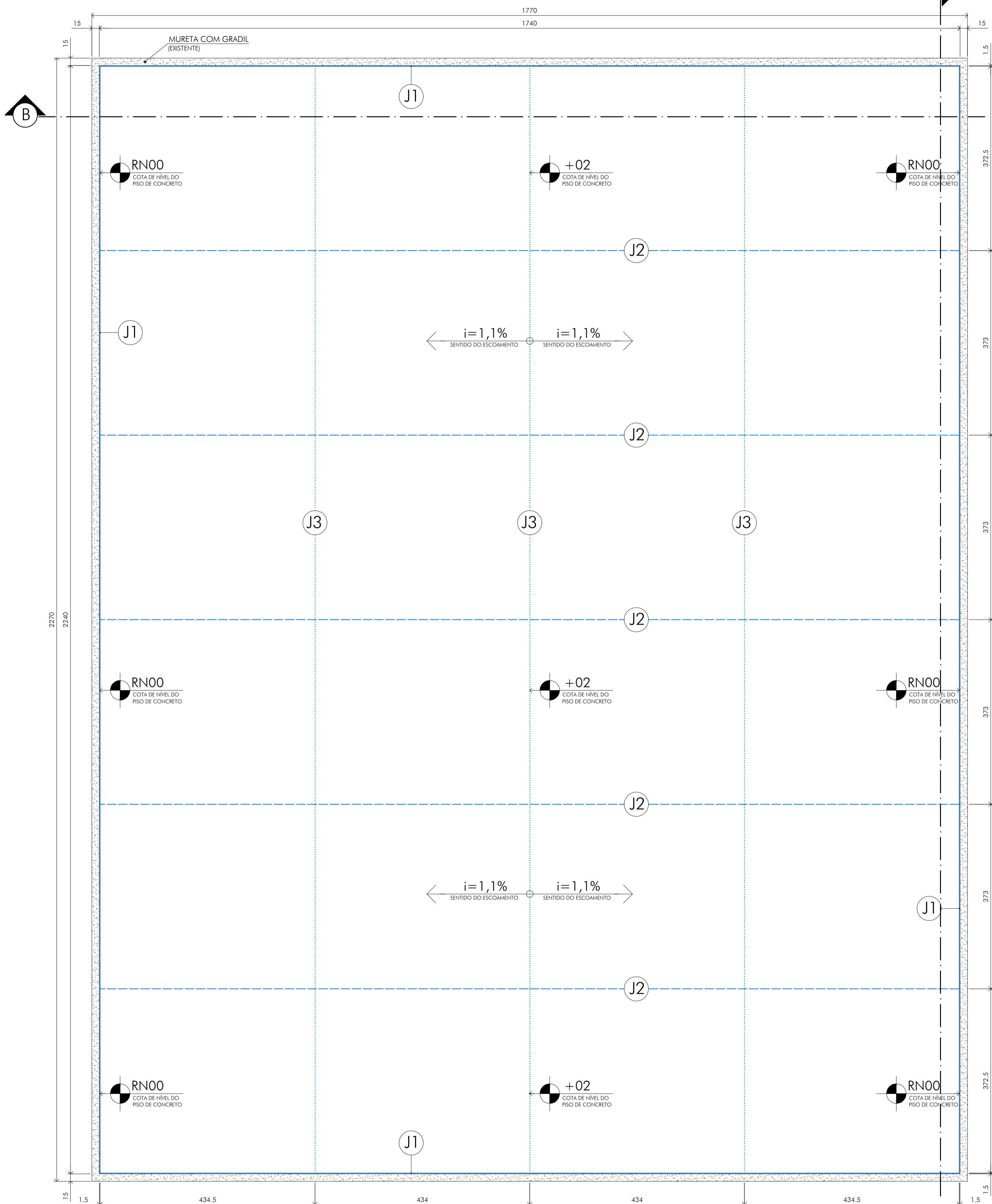
Cachoeira de Minas

Minas Gerais

ÁREA DE RECREAÇÃO

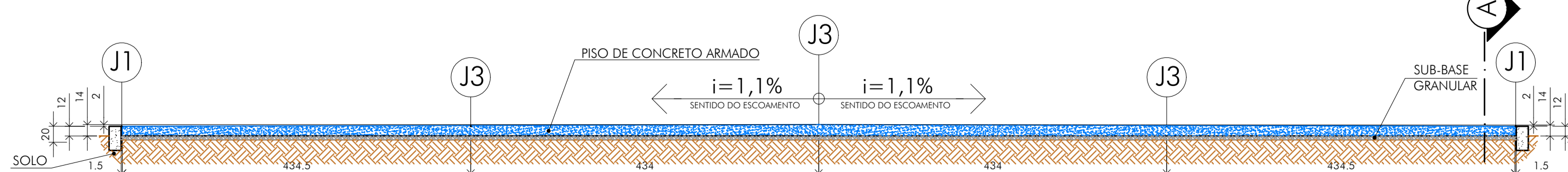
01 PLANTA DO PISO DE CONCRETO

ESCALA 1:50



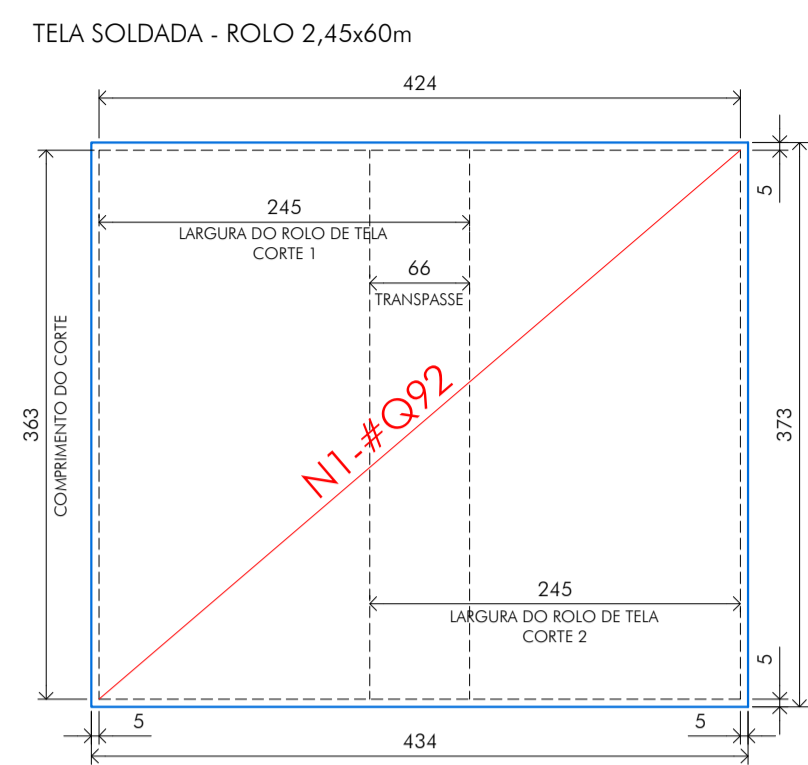
02 CORTE TRANSVERSAL

ESCALA 1:50

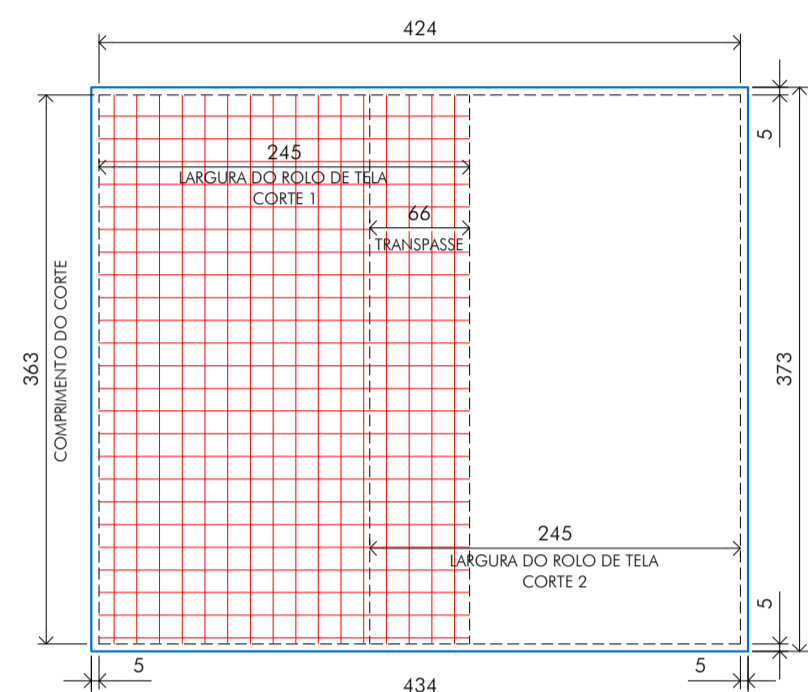


04 FERRAGEM PLACAS DO PISO

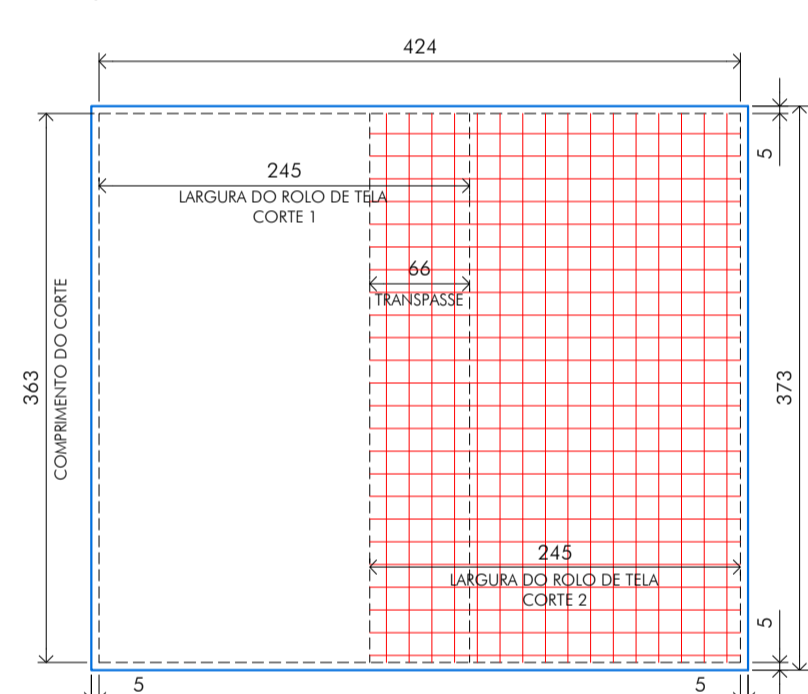
DETALHE DE CORTE E COLOCAÇÃO
TELA SOLDADA Q92 (Ø4,2mm #15cm)
ESCALA 1:1



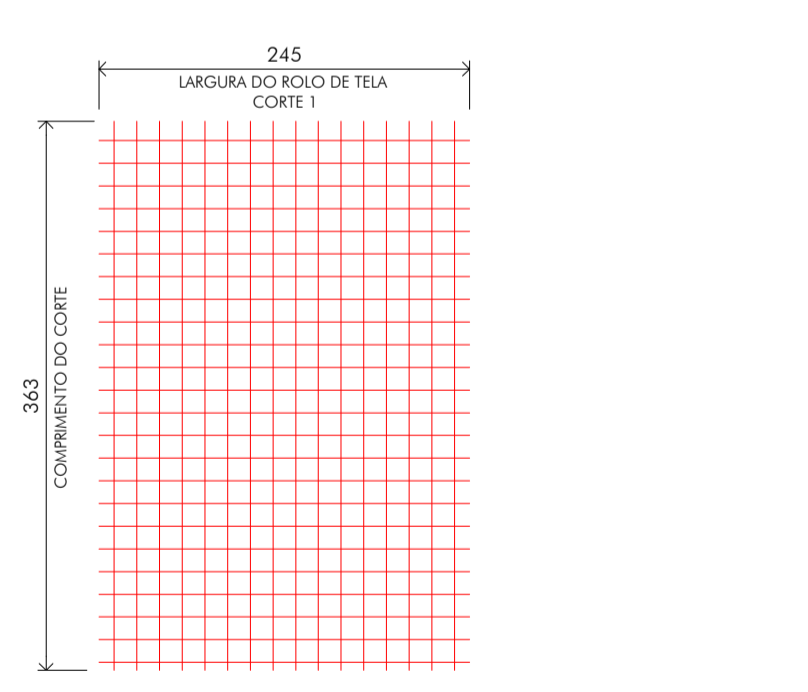
POSIÇÃO CORTE 1 - DETALHAMENTO



POSIÇÃO CORTE 2 - DETALHAMENTO

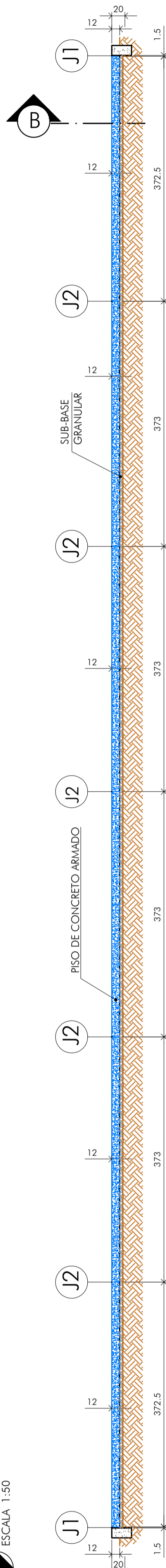


CORTES DA TELA SOLDADA Q92 PARA INSTALAR NO PISO



03 CORTE LONGITUDINAL

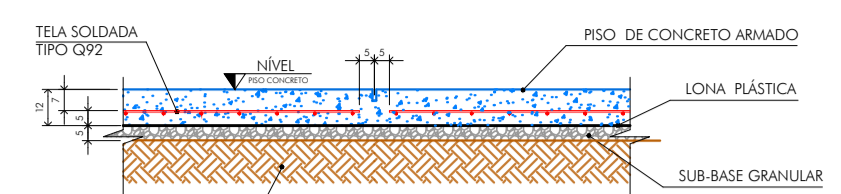
ESCALA 1:50



DETALHES EXECUTIVOS

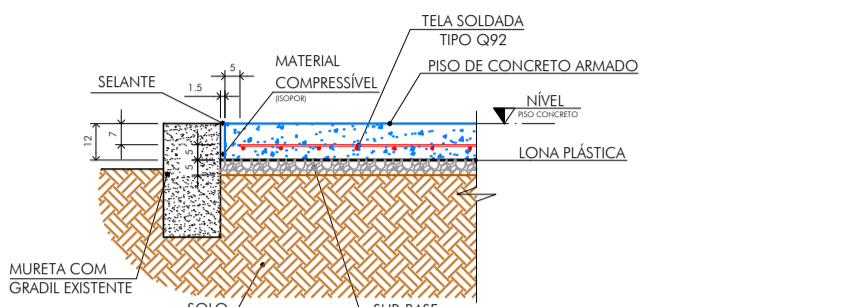
05 PLANTA DO PISO DE CONCRETO

ESCALA 1:20



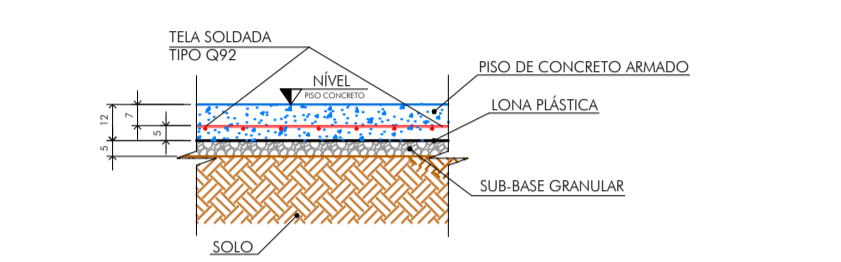
06 PLANTA DO PISO DE CONCRETO

ESCALA 1:20



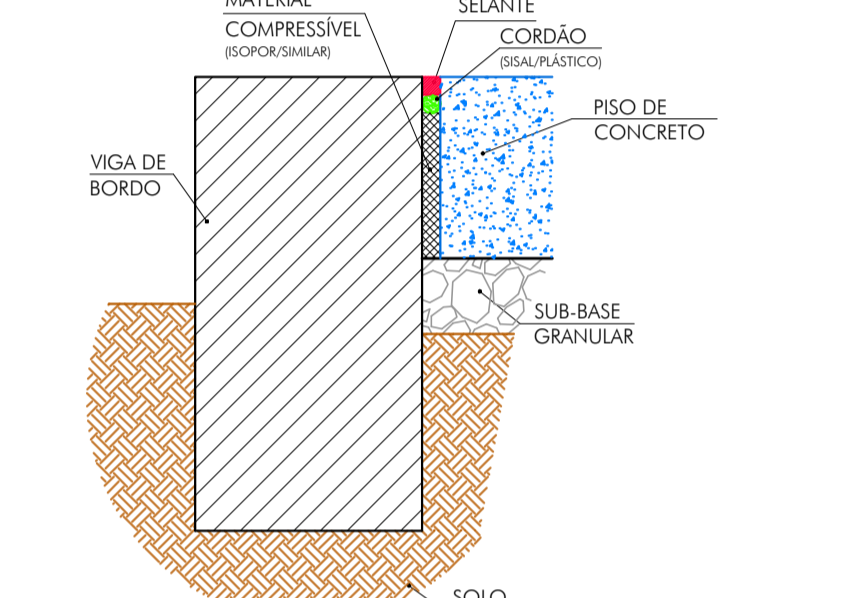
07 PLANTA DO PISO DE CONCRETO

ESCALA 1:20



08 JUNTA DE EXPANSÃO - TIPO J1

SEM BARRAS DE TRANSFERÊNCIA
DETALHE DO SELANTE
ESCALA 1:1



09 JUNTA TRANSVERSAL DE RETRAÇÃO - TIPO J2

SERRADA - SEM BARRAS DE TRANSFERÊNCIA
VIDE DETALHE DO SELANTE NO DESENHO 11
SEM ESCALA



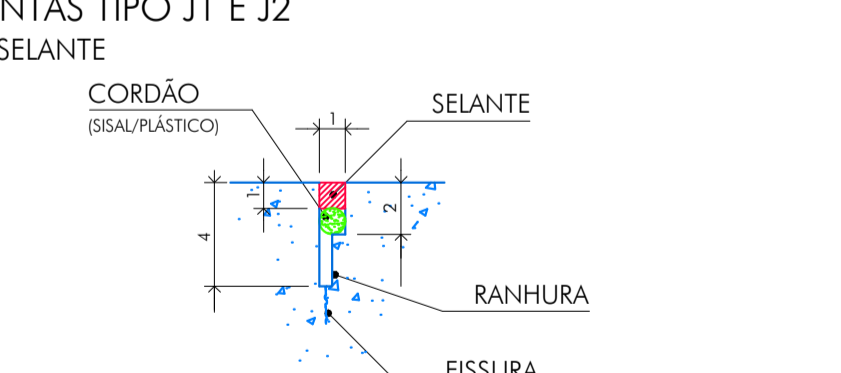
10 JUNTA LONGITUDINAL DE ARTICULAÇÃO - TIPO J3

SERRADA - SEM BARRAS DE LIGAÇÃO
VIDE DETALHE DO SELANTE NO DESENHO 11
SEM ESCALA



11 DETALHE DEPÓSITO DO SELANTE

PARA AS JUNTAS TIPO J1 E J2
DETALHE DO SELANTE
SEM ESCALA



OBSERVAÇÕES:

- 1) EM TODA A EXTENSÃO DO PISO SERÁ UTILIZADA UMA SUB-BASE GRANULAR DE BRITA Nº 2 COM 5cm DE ALTURA;
- 2) A FERRAGEM (TELA SOLDADA DE Ø4,2MM E #15CM) DENTRO DAS PLACAS DE CONCRETAGEM TERÁ RESPEITAR O AFASTAMENTO DAS BORDAS DE 5 CM.
- 3) NÃO ADOTOU-SE BARRAS DE TRANSFERÊNCIA NAS JUNTAS TRANSVERSAIS DE RETRAÇÃO, DEVIDO AS CARGAS SEREM PEQUENAS. OPTOU-SE PELA ADOÇÃO DE PLACAS MAIS CURTAS (L=5m) PARA AUMENTO DA TRANSFERÊNCIA DE CARGA NESTAS JUNTAS. POR CONSEQUÊNCIA O CÁLCULO TEÓRICO DA ABERTURA MÁXIMA PREVISTA PARA A JUNTA, CONDIZ AO VALOR DE 1(mm), O QUE, SEGUNDO VERIFICAÇÕES PRÁTICAS, GARANTE A EFICIÊNCIA DA JUNTA PELA ENTROSAGEM DE AGREGADOS NA FISSURA. AÍ FORMADA;
- 4) O PISO DE CONCRETO RECEBERÁ POSTERIOR ACABAMENTO EMBORRACHADO PARA PROTEÇÃO CONTRA QUEDAS/ACIDENTES INFANTIS.

QUADRO REVISÕES:

REVISÃO	REFERÊNCIA	DESCRIÇÃO	DATA	APROVAÇÃO
01	ADIC	NOVA LOCAÇÃO DA OBRA E ALTERAÇÕES EM GERAL	mar.22	C. Rossi

CONSUMO DE MATERIAIS

CONCRETO		FERRAGEM		NOTAS	
FCK (MPa)	25,0	TIPO	03	TIPO	01
TRAÇÃO EM VOLUME	11,72	TIPO	07	TIPO	01
FATOR AGUA/CEMENTO	0,61	TIPO	02	TIPO	01
SELANTE	1,0	TIPO	01	TIPO	01
CONSUMO DE MATERIAIS		CONSUMO DE MATERIAIS		CONSUMO DE MATERIAIS	
VOLUME DE CONCRETO	30,10 m ³	VOLUME DE CONCRETO	30,10 m ³	VOLUME DE CONCRETO	30,10 m ³
ÁREA GROSSA m ² -m	18,8	ÁREA GROSSA m ² -m	18,8	ÁREA GROSSA m ² -m	18,8
ÁREA LÍQUIDA m ² -m	11,0	ÁREA LÍQUIDA m ² -m	11,0	ÁREA LÍQUIDA m ² -m	11,0
ÁGUA	6,231 m ³	ÁGUA	6,231 m ³	ÁGUA	6,231 m ³
NOTAS:		NOTAS:		NOTAS:	
COM ADITIVO PLASTIFICANTE (E3.1 10ml)		COM ADITIVO PLASTIFICANTE (E3.1 10ml)		COM ADITIVO PLASTIFICANTE (E3.1 10ml)	
CONCRETO ESTRUTURAL BOMBÁVEL		CONCRETO ESTRUTURAL BOMBÁVEL		CONCRETO ESTRUTURAL BOMBÁVEL	

ICTHUS ENGENHARIA

PRE ESCOLA MUN. PROFª RACHEL RIBEIRO REZEDE

Prefeitura Municipal de Cachoeira de Minas

PROJETO ESTRUTURAL

PLANTA, DETALHAMENTO DO PISO E DAS JUNTAS DE DILATAÇÃO TIPO J1, J2 E J3

1420200000006152766 / 46.052/D / 51.236/MG

01/01

indicada

centímetro

revisão 01

mar.2022

CRossi

CHM-A/PCE/001

SERVIÇO Nº: **CHM-A/PRJ/001-04**

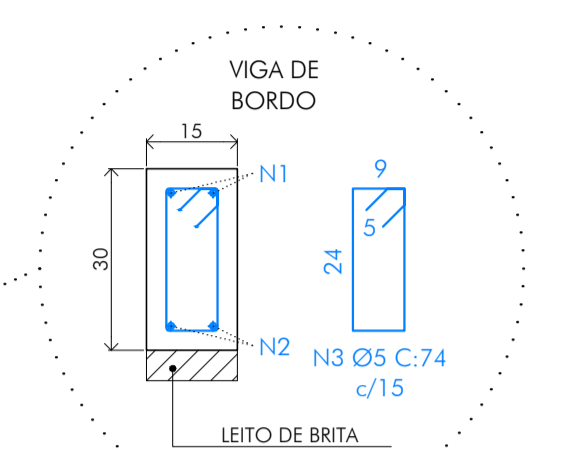
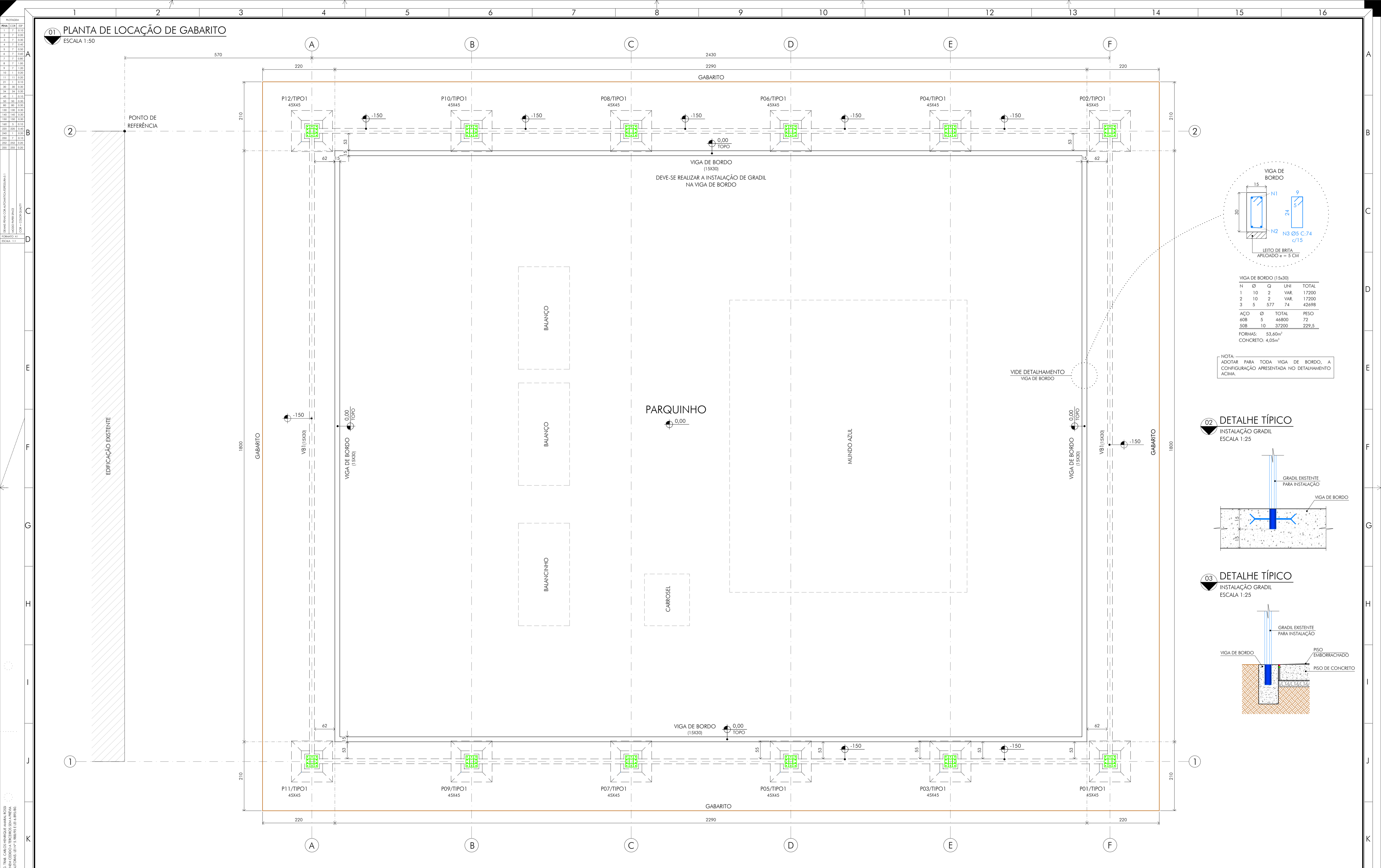
PROJETO EXECUTIVO

Prefeitura Municipal de
Cachoeira de
Minas

Cachoeira de Minas

Minas Gerais

ÁREA DE RECREAÇÃO



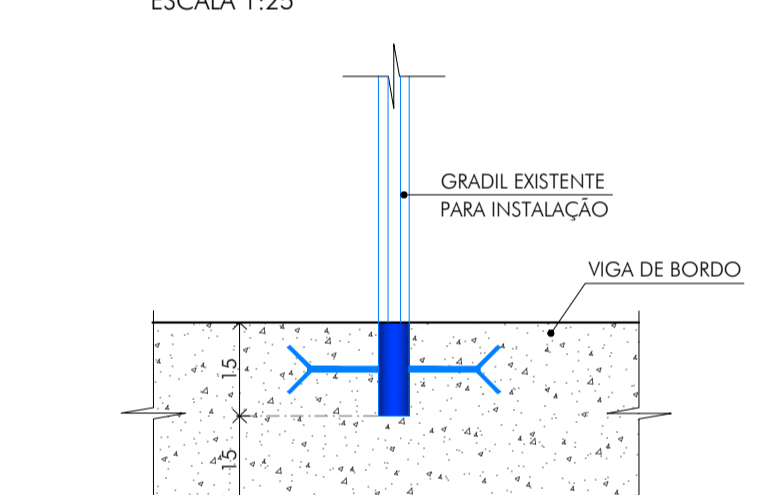
VIGA DE BORDO (15x30)			
N	Ø	Q	UNI. TOTAL
1	10	2	VAR. 17200
2	10	2	VAR. 17200
3	5	577	74 42698

ACO	Ø	TOTAL	PESO
608	5	46800	72
508	10	37200	229,5

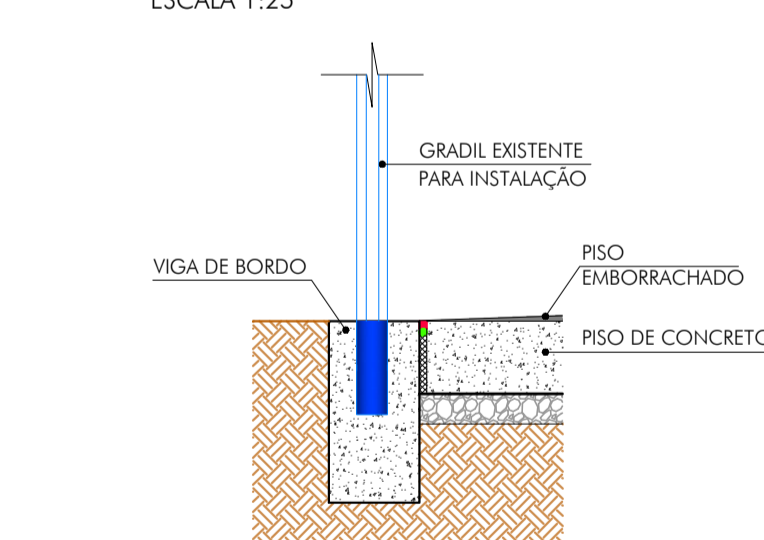
FORMAS: 53,60m²
CONCRETO: 4,02m³

NOTA:
ADOPTAR PARA TODA VIGA DE BORDO, A CONFIGURAÇÃO APRESENTADA NO DETALHAMENTO ACIMA.

02 DETALHE TÍPICO



03 DETALHE TÍPICO



QUADRO REVISÕES:

REVISÃO	REFERÊNCIA	DESCRIÇÃO	DATA	APPROVAÇÃO
04	ADEG.	NOVA LOCAÇÃO DA OBRA E ALTERAÇÕES EM GERAL	04/03/2022	C. Rossi
03	ADEG.	FUNDAÇÕES	06/10/2020	C. Rossi
02	ADEG.	ALTERAÇÃO DAS FUNDAÇÕES	24/09/2020	C. Rossi
01	ADEG.	QUANTITATIVO DE CONCRETO VIGAS BALDRAME	25/08/2020	C. Rossi

LEGENDA:

	VIGA BALDRAME		SAPATA		PLACA DE BASE E PILAR
	NÍVEL ESTRUTURA		TIPO DE LIGAÇÃO		PERFIL DO PILAR

CONCRETO:

CONCRETO USINADO	
RESISTÊNCIA	C25 25,0
VOLUME DE CONCRETO	4,02m ³
CONSUMO MÍNIMO CIMENTO	300KG/M ³
FATOR ÁGUA/CIMENTO	0,60
SLUMP	10 +/- 2

CONSUMO:

SAPATAS			
ACO CAS8B	Lq(m)	Barra(12m)	PK(g)
5,0	46800	39	72
10,0	37200	31	229,50

CONCRETO: 4,02m³ FORMAS: 53,60m²

OBSERVAÇÕES:

1- PARA ESCAVAÇÃO DA VIGA DE BORDO, CONSIDEROU-SE VALA COM 30 CM DE LARGURA E 35 CM DE PROFUNDIDADE, CONSIDERANDO OS 5 CM PARA LASTRO DE BRITA, TOTALIZANDO: 9,40 m³ DE ESCAVAÇÃO

CEL: +55 31 98766.8483
FONE: +55 35 3025.6092
E-MAIL: eng@icthus.com.br

PRE ESCOLA M. PROF.ª RACHEL RIBEIRO REZENDE

Prefeitura Municipal de Cachoeira de Minas

PROJETO ESTRUTURA METÁLICA

ESTRUTURA DE CONCRETO ARMADO - FUNDAÇÕES

PLANTA DE LOCAÇÃO DE GABARITO

AUTOR DO PROJETO: CARLOS H. A. ROSSI

REVISÃO: C. Rossi

DATA: mar.2022

01/09

indicada

centímetro

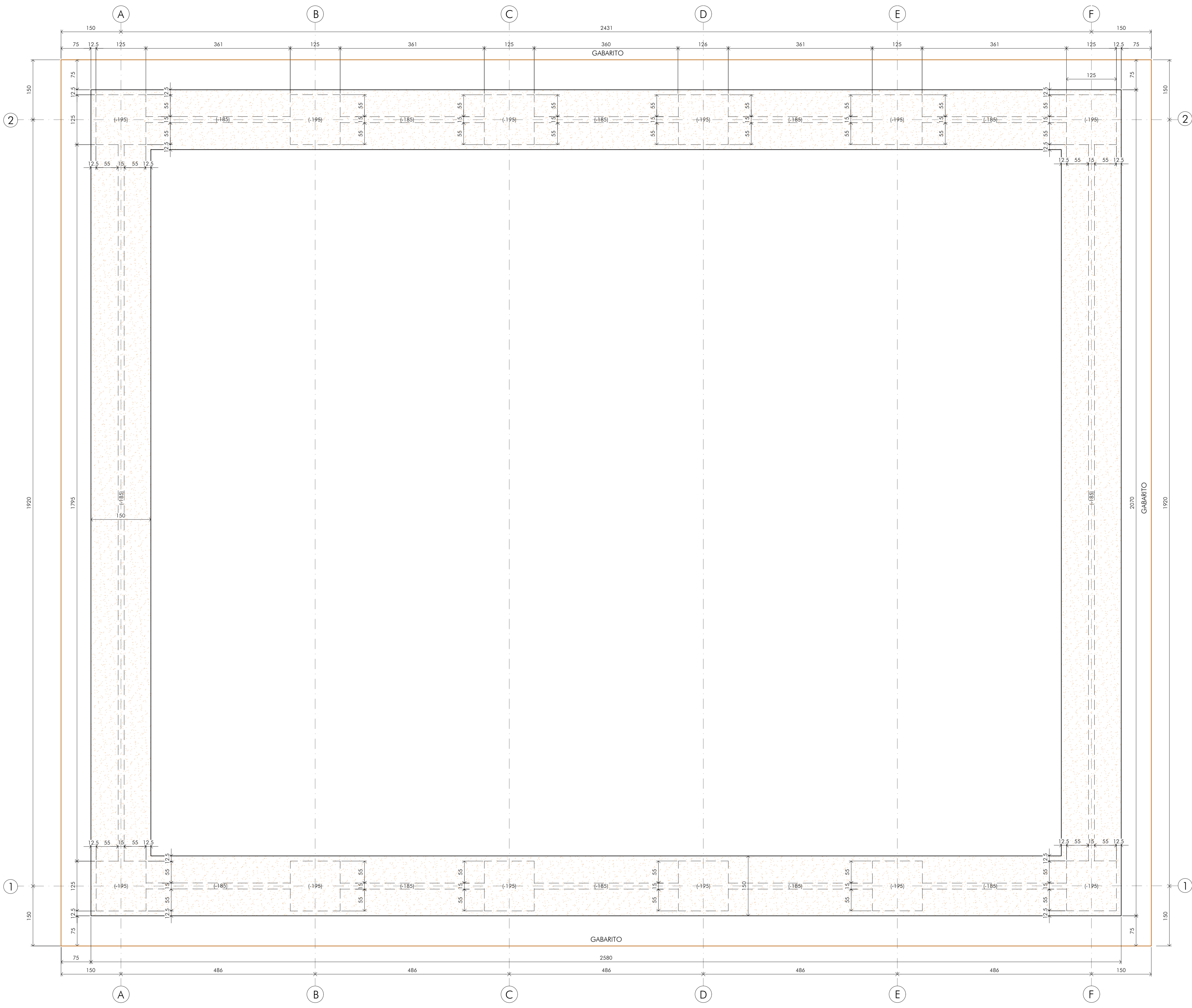
revisão 04

mar.2022

Crossi

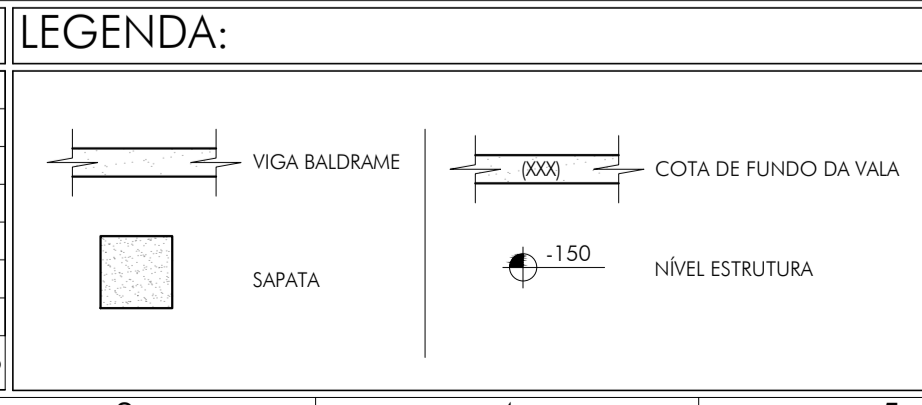
1420200000006152766 | 46.052/D | 51.236/MG | LHSS/BMS | CHM-A/PRJ/PEM-01

01 PLANTA DE ESCAVAÇÃO
ESCALA 1:50



QUADRO REVISÕES:

REVISÃO	REFERÊNCIA	DESCRIÇÃO	DATA	APPROVAÇÃO
04	ADEG.	NOVA LOCAÇÃO DA OBRA E ALTERAÇÕES EM GERAL	04/03/2022	C. Rossi
03	ADEG.	FUNDAÇÕES	01/10/2020	C. Rossi
02	ADEG.	ALTERAÇÃO DAS FUNDAÇÕES	24/09/2020	C. Rossi
01	ADEG.	QUANTITATIVO DE CONCRETO VIGAS BALDRAME	25/08/2020	C. Rossi



OBSERVAÇÕES:

- OS NÍVEIS APRESENTADOS NO DESENHO 01, SE REFEREM A COTA DE FUNDO DAS FUNDAÇÕES;
- PARA O NÍVEL ESPECIFICADO NAS VALAS DAS FUNDAÇÕES CONSIDERAR 5 CM DESTE VALOR, SENDO DE BRITA Nº2 APOIADA;
- SERÃO NECESSÁRIOS 1,62m³ DE BRITA Nº2 APOIADA;
- PARA ESCAVAÇÃO DAS VALAS CONSIDEROU-SE A ESCAVEIRA COM LARGURA DE 1,5 M, POSSIBILITANDO ESPAÇO PARA MONTAGEM DAS FORMAS E DEMAIS SERVIÇOS, TOTALIZANDO: 254,44 m³ DE ESCAVAÇÃO.

ICTHUS ENGENHARIA
eng.carlosrossi@gmail.com

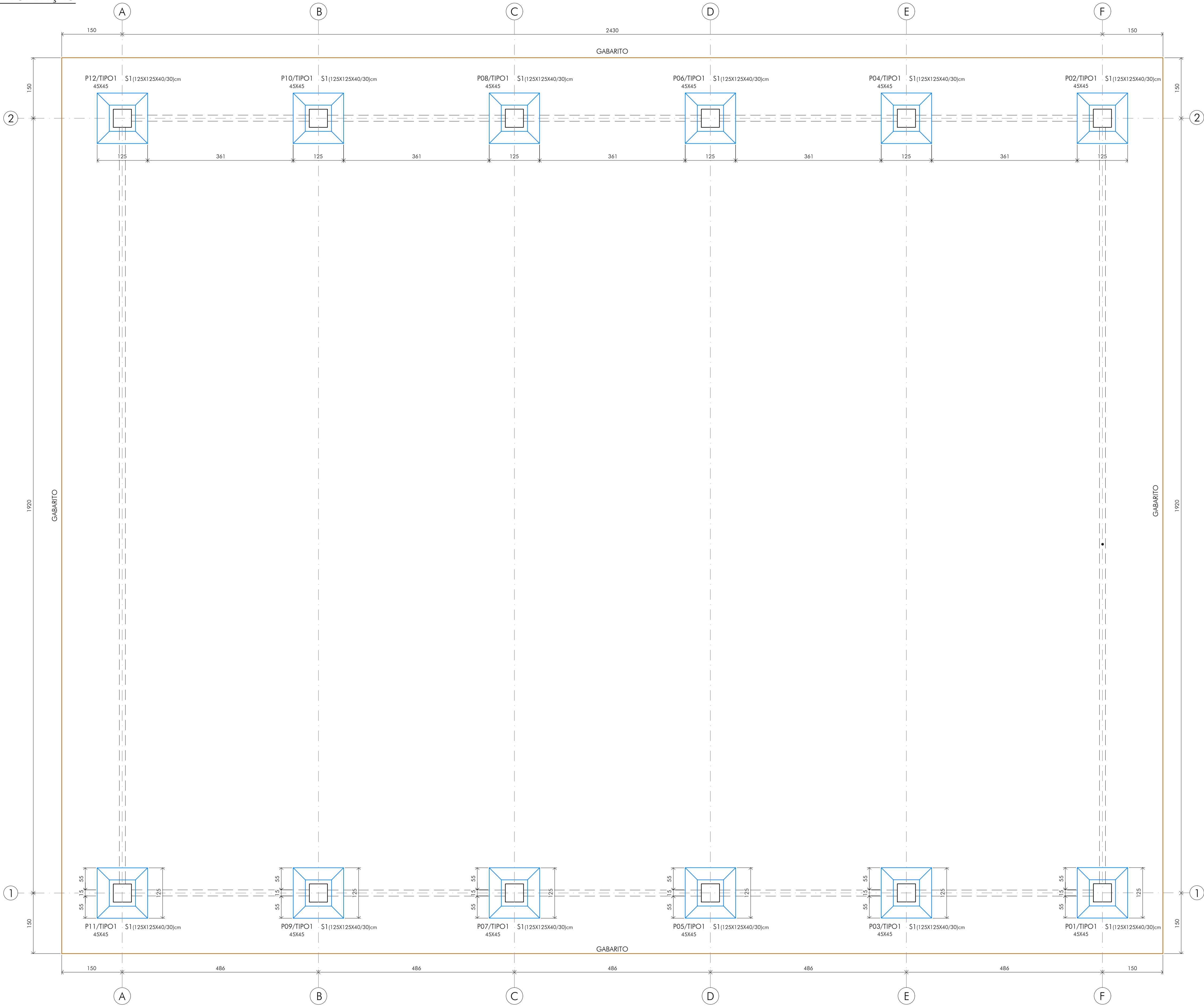
OBRA: PREFEITURA MUNICIPAL DE CACHOEIRA DE MINAS
TÍTULO: PROJETO ESTRUTURA METÁLICA - FUNDAÇÕES
PLANTA DE ESCAVAÇÃO - NÍVEIS DAS VALAS

AUTOR DO PROJETO: CARLOS H. A. ROSSI
VISTO E T. CARLOS RIBEIRO AMARAL
REVISOR: C. Rossi

CEL: +55 31 98766.8483
FONE: +55 35 3025.6092
ART. Nº: 1420200000006152766
T.C.A.: 46.052/D
C.B.A.: 51.236/MG/LHSS/BMS
CHM-A/PRJ/PEM-02

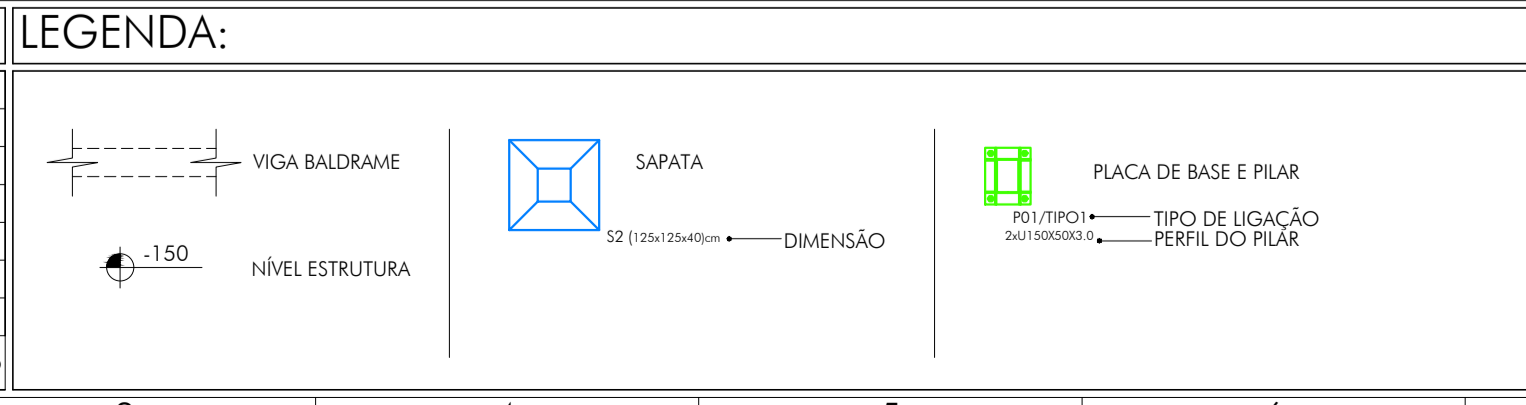
02/09
indicada
centímetro
revisão 04
mar.2022
C. Rossi

01 PLANTA DE FORMA E LOCAÇÃO - FUNDAÇÃO
ESCALA 1:50



PROJETO: 01 PLANTA DE FORMA E LOCAÇÃO - FUNDAÇÃO
 DATA: 03/09/2022
 ESCALA: 1:50
 AUTORIZADO: CARLOS H. A. ROSSI
 CREA: 51.236/MG-12584-2/2019
 RUA: RUA...
 CIDADE: COACHEIRA DE MINAS
 ESTADO: MG
 CEP: 36060-000

REVISÃO	REFERÊNCIA	DESCRIÇÃO	DATA	APROVAÇÃO
04	ADEG.	NOVA LOCAÇÃO DA OBRA E ALTERAÇÕES EM GERAL	04/03/2022	C. Rossi
03	ADEG.	FUNDAÇÕES	01/10/2020	C. Rossi
02	ADEG.	ALTERAÇÃO DAS FUNDAÇÕES	24/09/2020	C. Rossi
01	ADEG.	QUANTITATIVO DE CONCRETO VIGAS BALDRAME	25/08/2020	C. Rossi



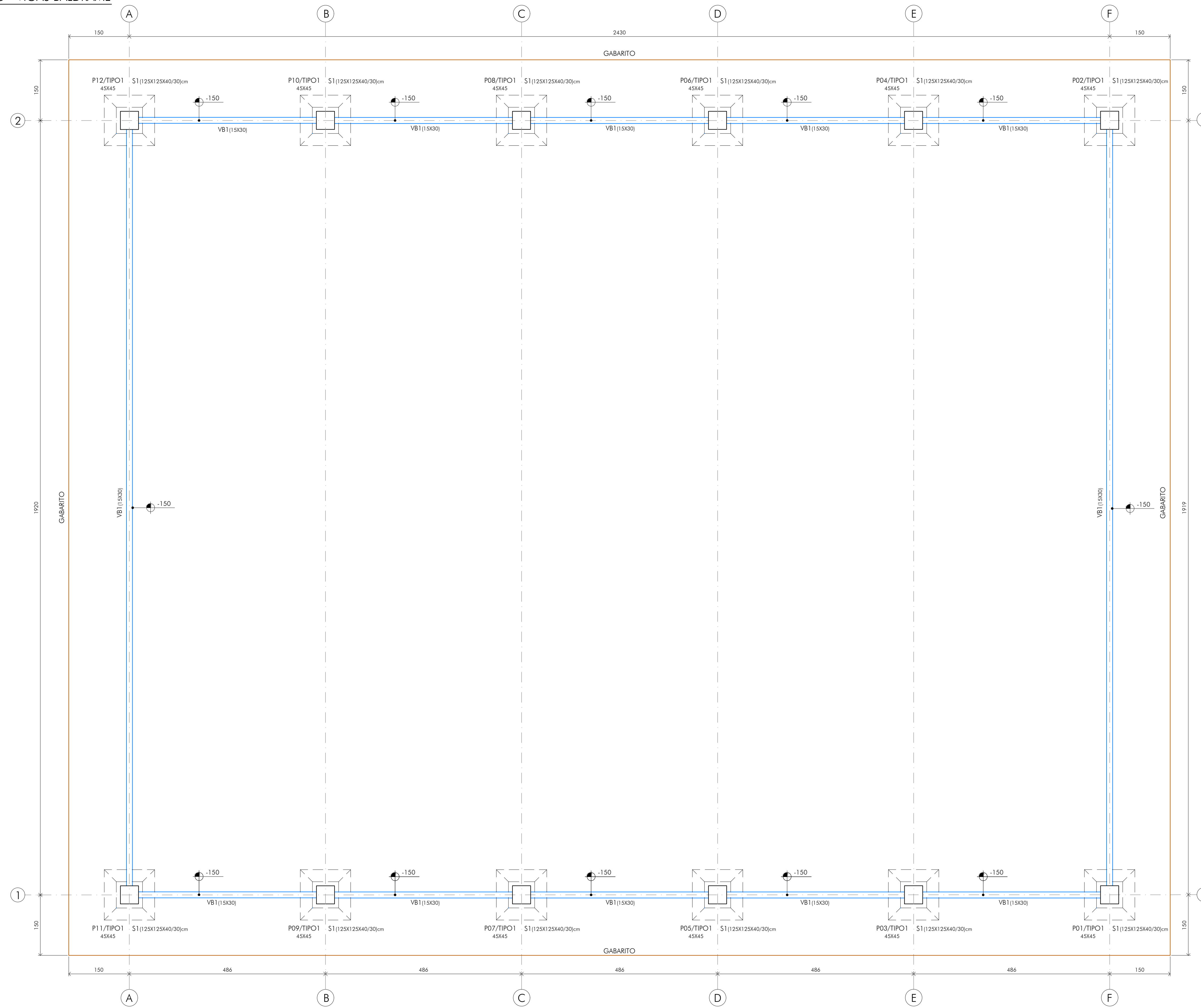
CONCRETO USINADO	RESISTÊNCIA	C25	Fck (MPa)	25,0
VOLUME DE CONCRETO	6,74M³			
CONSUMO MÍNIMO CIMENTO	300KG/M³			
FATOR ÁGUA/CIMENTO	0,60			
SLUMP	10 +/- 2			

SAPATAS	ACO CASO B	ACO CASO C
ACO CASO B	ACO CASO C	
ACO CASO C		
CONCRETO: 6,74M³	FORMAS: 18,44M²	

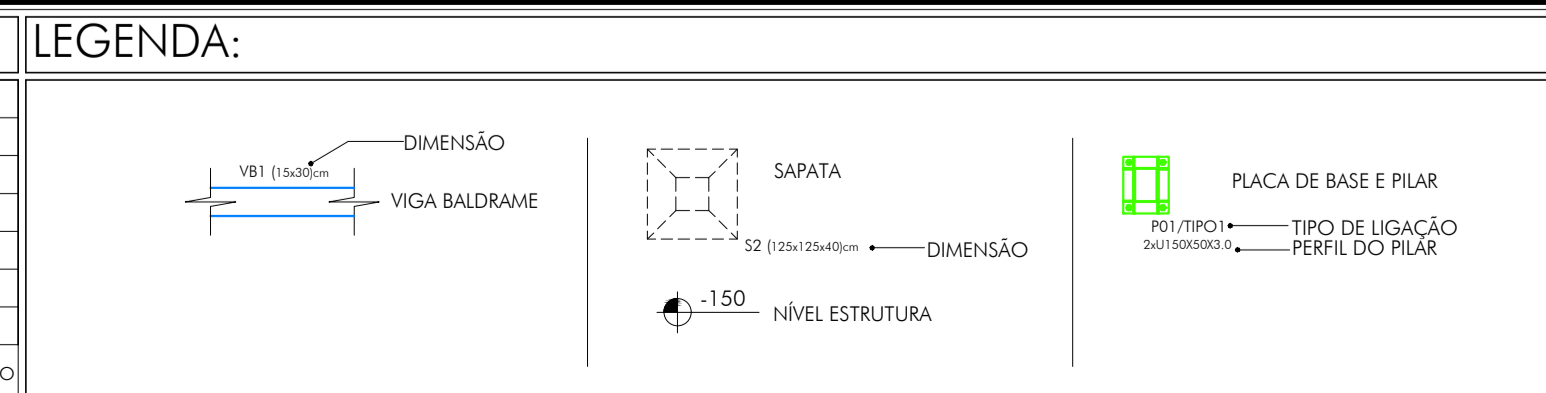
OBSERVAÇÕES:

 ICHTHUS ENGENHARIA Rua: Rua... CEP: 36060-000	PRÉ ESCOLA M. PROF.ª RACHEL RIBEIRO REZENDE Prefeitura Municipal de Cachoeira de Minas PROJETO ESTRUTURA METÁLICA ESTRUTURA DE CONCRETO ARMADO - FUNDAÇÕES FORMA E LOCAÇÃO DAS FUNDAÇÕES	DATA: 03/09/2022 REVISÃO Nº: 04 DATA: mar. 2022
	AUTOR DO PROJETO: CARLOS H. A. ROSSI CREA: 51.236/MG-12584-2/2019 ART. Nº: 14202000000006152766	REVISOR: C. Rossi

01 PLANTA DE FORMA E LOCAÇÃO - VIGAS BALDRAME
 ESCALA 1:50



REVISÃO	REFERÊNCIA	DESCRIÇÃO	DATA	APROVAÇÃO
04	ADEG.	NOVA LOCAÇÃO DA OBRA E ALTERAÇÕES EM GERAL	04/03/2022	C. Rossi
03	ADEG.	FUNDAÇÕES	01/10/2020	C. Rossi
02	ADEG.	ALTERAÇÃO DAS FUNDAÇÕES	24/09/2020	C. Rossi
01	ADEG.	QUANTITATIVO DE CONCRETO VIGAS BALDRAME	25/08/2020	C. Rossi



CONCRETO:

CONCRETO USINADO	
RESISTÊNCIA	C25 Fck (MPa) 25,0
VOLUME DE CONCRETO	4,05M³
CONSUMO MÍNIMO CIMENTO	300KG/M³
FATOR ÁGUA/CIMENTO	0,60
SLUMP	10 +/- 2

BALDRAME

ACO CA50B	Ø(mm)	Compr (cm)	Barra(12m)	PK(g)
5.0	25385	21	49.5	
10.0	48200	40	297.4	
CONCRETO: 4,05M³		FORMAS: 54,00M²		

OBSERVAÇÕES:

ICTHUS ENGENHARIA
 CREA: 55 31 98766-8/AB-01
 CNIS: 55 35 3025.6092

PRE ESCOLA M. PROF.ª RACHEL RIBEIRO REZENDE
 Prefeitura Municipal de Cachoeira de Minas
PROJETO ESTRUTURA METÁLICA
 ESTRUTURA DE CONCRETO ARMADO - FUNDAÇÕES
 PLANTA DE FORMA E LOCAÇÃO -
 VIGAS BALDRAME

AUTOR DO PROJETO: CARLOS H. A. ROSSI
 VISTO E T.: CARLOS HENRIQUE AMARAL
 RUA: 1413/3019

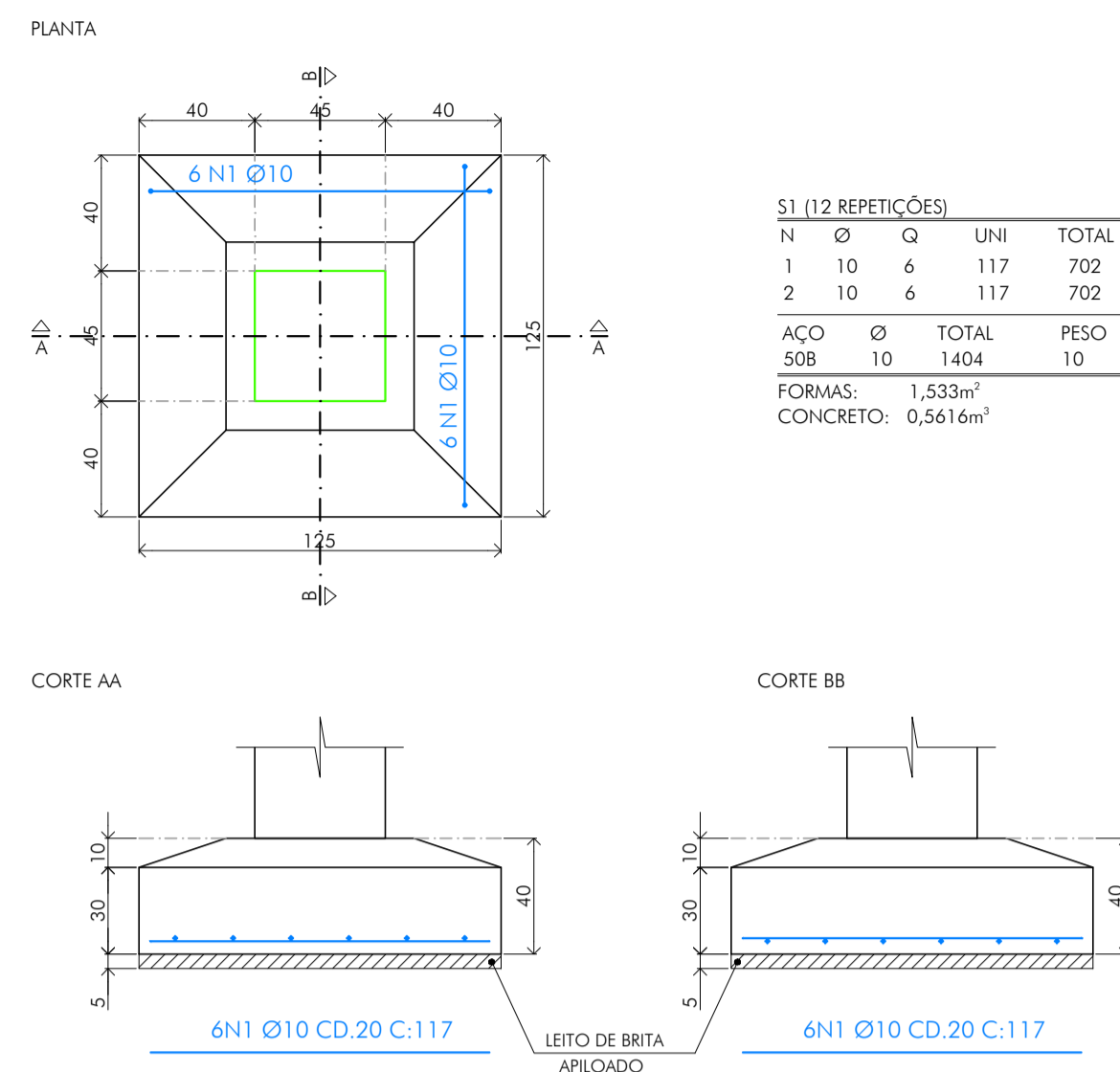
DATA: mar.2022

REVISOR: C. Rossi

14202000000006152766 46.052/D 51.236/MG/LHSS/BMS/ CHM-A/PRJ/PEM-04

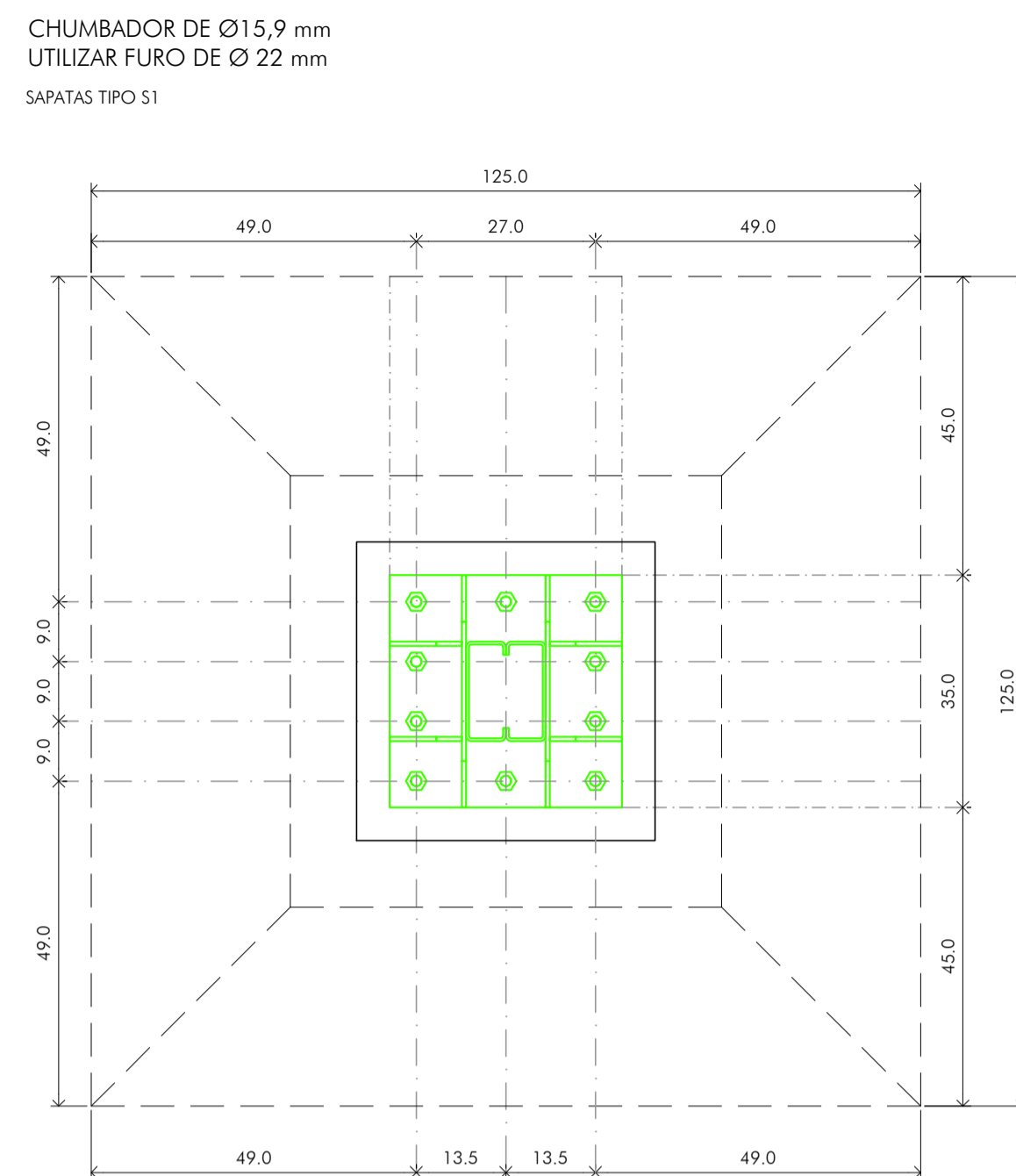
01 SAPATA TIPO S1 (125x125x40/30) cm 12 REPETIÇÕES

ESCALA 1:25



02 LIGAÇÕES CHUMBADORES NOS PILARES

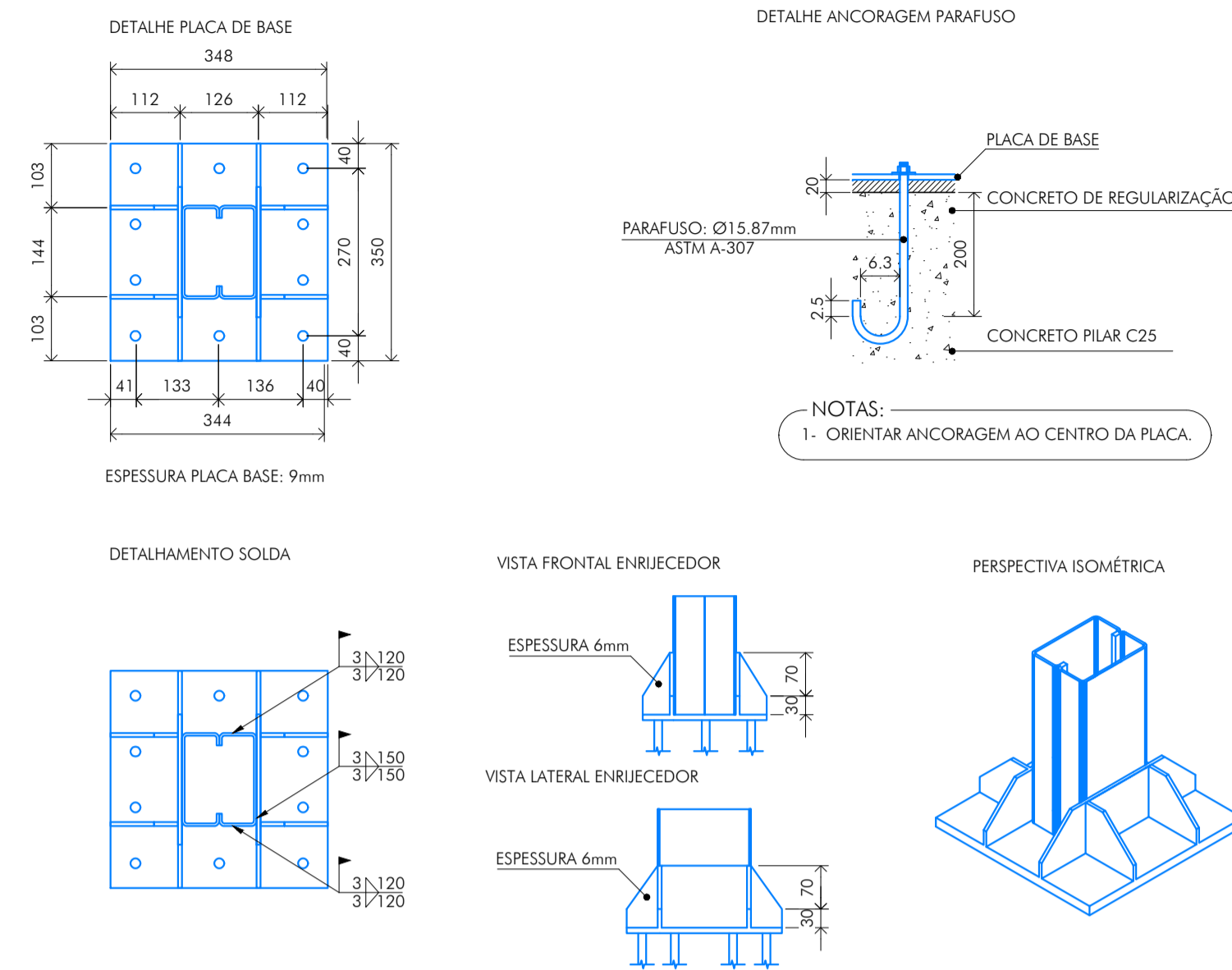
ESCALA 1:10



03 DETALHE LIGAÇÃO TIPO 1

ESCALA 1:10

DIMENSÕES DA PLACA = 350x350x18 mm (A-36)
PARAFUSOS = 10Ø15.87mm (ASTM A-307)



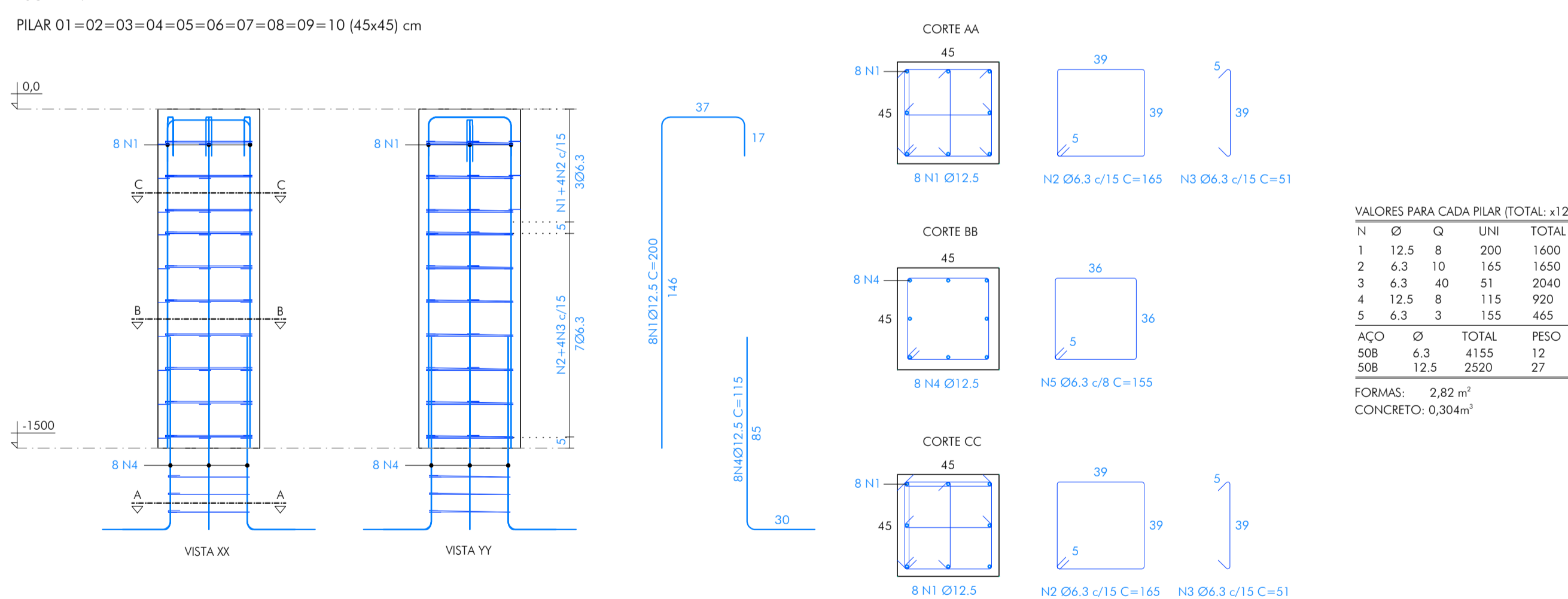
ELEMENTOS PARA APARAFUSAR			
TIPO	MATERIAL	QUANTIDADE	DESCRIÇÃO
PORCAS	CLASSE B5	120	5/8", ASTM A563
ANILHAS	TIPO 1	120	5/8", ASTM A563

PLACAS DE BASE				
MATERIAL	ELEMENTOS	QUANTIDADE	DESCRIÇÃO	PESO (Kg)
A-36 250Mpa	PLACAS DE BASE	12	350X350X18	207,71
	ENRUJECEDOR PASSANTES	24	350X210/30X6,3	35,73
	ENRUJECEDOR NÃO PASSANTES	48	108/38X100/30X6,3	19,99
TOTAL:				263,43
ASTM A-307 (liso)	PARAFUSOS DE ANCORAGEM	120	Ø 15,9 - = 354 + 181	99,72

04 DETALHAMENTO PILARES

ESCALA 1:20

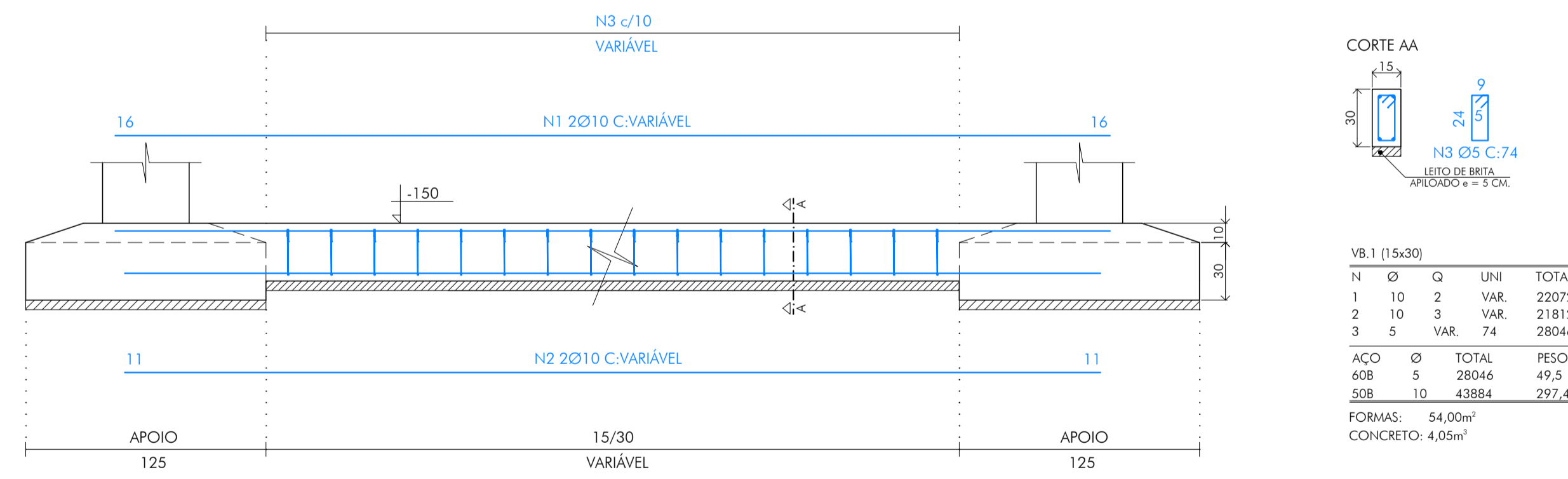
PILAR 01=02=03=04=05=06=07=08=09=10 (45x45) cm



05 DETALHAMENTO VIGA BALDRAME

ESCALA 1:25

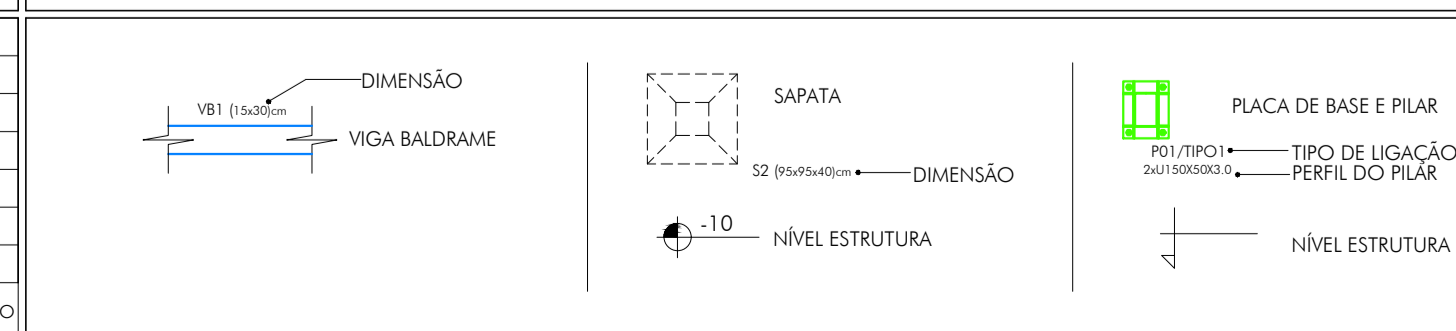
VIGA BALDRAME TIPO VB01 (15x30) cm



QUADRO REVISÕES:

REVISÃO	REFERÊNCIA	DESCRIÇÃO	DATA	APPROVAÇÃO
04	ADEG	NOVA LOCALIZAÇÃO DA OBRA E ALTERAÇÕES EM GERAL	04/03/2022	C. Rossi
03	ADEG	FUNDAÇÕES	01/10/2020	C. Rossi
02	ADEG	ALTERAÇÃO DAS FUNDAÇÕES	24/09/2020	C. Rossi
01	ADEG	QUANTITATIVO DE CONCRETO VIGAS BALDRAME	25/08/2020	C. Rossi

LEGENDA:



CONCRETO:

CONCRETO USINADO	
RESISTÊNCIA	C25
Fck (MPa)	25,0
VOLUME DE CONCRETO	3,65M ³
CONSUMO MÍNIMO CIMENTO	300KG/M ³
FATOR ÁGUA/CIMENTO	0,60
SLUMP	10 ± 2

PILARES			
ACO CASO B	Ø(mm)	L(cm)	Barra(12m)
6.3	58800	49	144
12.5	33600	28	324
CONCRETO: 3,65M ³		FORMAS: 33,84M ²	

OBSERVAÇÕES:

ICTHUS ENGENHARIA
 CRIE: 55 31 98766.8483
 FONE: 55 35 3025.6092
 E-MAIL: eng.carlosrossi@gmail.com

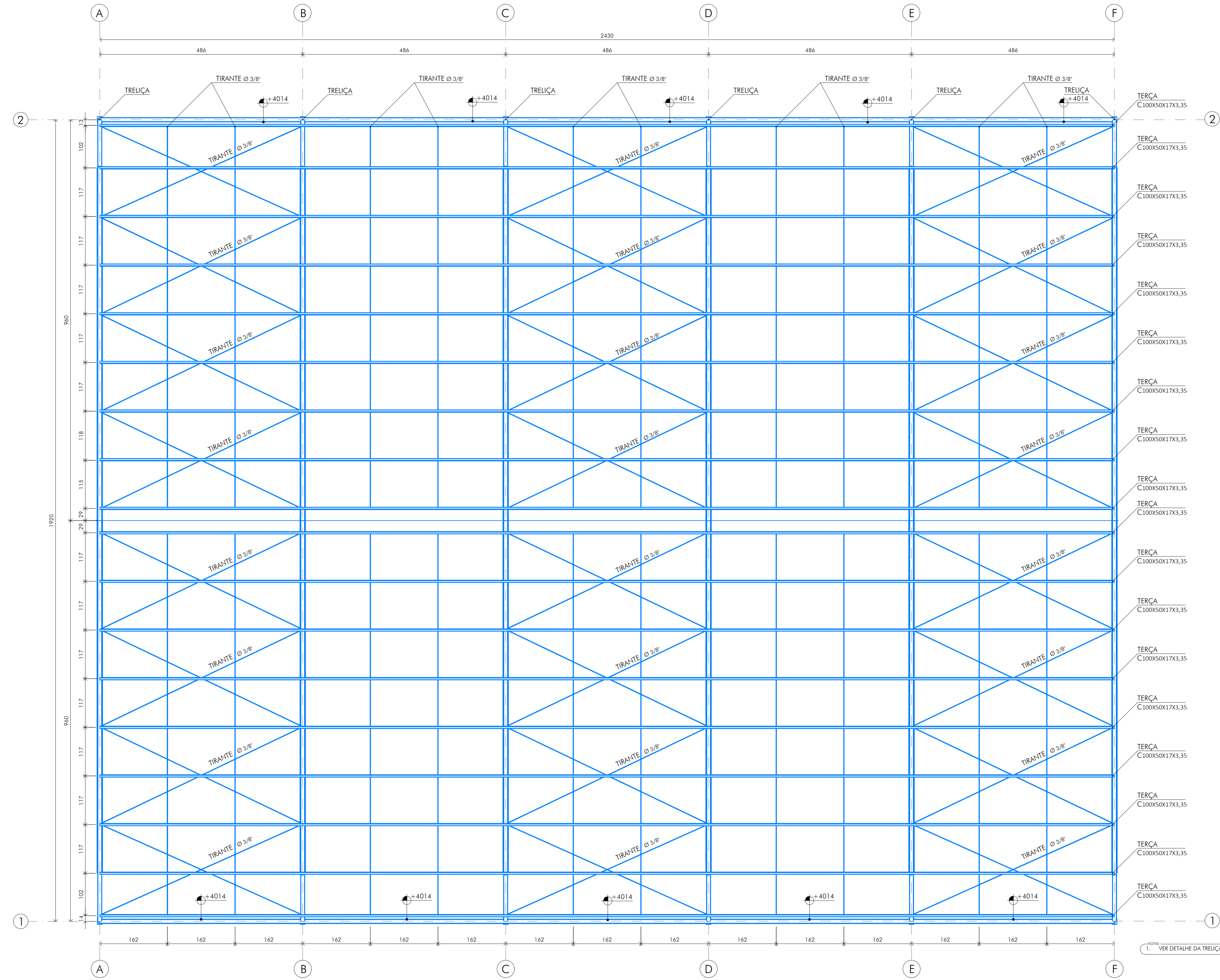
OBRA: PRÉ ESCOLA M. PROF.ª RACHEL RIBEIRO REZENDE
 CLIENTE: Prefeitura Municipal de Cachoeira de Minas
 TÍTULO: PROJETO ESTRUTURA METÁLICA E DETALHAMENTO DAS SAPATAS, CHUMBADORES E VIGAS BALDRAMES

AUTOR DO PROJETO: CARLOS H. A. ROSSI
 VISTO E T. CARLOS HENRIQUE AMARAL
 RUA: 1420200000006152766
 CEP: 46.052/D
 CIDADE: 51.236/MG/LHSS/BMS

ESCALA: 05/09
 INDICADA
 REVISÃO: centimetro
 DATA: mar, 2022
 REVISOR: CRossi

1420200000006152766 46.052/D 51.236/MG/LHSS/BMS CHM-A/PRJ/PEM-05

01 VISTA DE COBERTURA
ESCALA 1:50



QUADRO REVISÕES:

REVISÃO	REFERÊNCIA	DESCRIÇÃO	DATA	APROVAÇÃO
04	ADEG.	NOVA LOCAÇÃO DA OBRA E ALTERAÇÕES EM GERAL	04/03/2022	C. Rossi
03	ADEG.	FUNDAÇÕES	01/10/2020	C. Rossi
02	ADEG.	ALTERAÇÃO DAS FUNDAÇÕES	24/09/2020	C. Rossi
01	ADEG.	QUANTITATIVO DE CONCRETO VIGAS BALDRAME	25/08/2020	C. Rossi

LEGENDA:

- 10 NÍVEL ESTRUTURA
- ◻ SIMBOLOGIA PARA SOLDA DE MONTAGEM NO LOCAL

OBSERVAÇÕES:

ICTHUS ENGENHARIA
eng. carlosrossi@gmail.com
CEL: +55 31 98764-8483
FONE: +55 35 3025.6092

PRÉ ESCOLA M. PROF.ª RACHEL RIBEIRO REZENDE
Prefeitura Municipal de Cachoeira de Minas
PROJETO ESTRUTURA METÁLICA
PLANTA DE COBERTURA
DETALHAMENTOS:
NÍVEIS E PERFIS METÁLICOS

AUTOR DO PROJETO: **CARLOS H. A. ROSSI**
DESENHO: **LHSS/BMS**
REVISÃO: **CHM-A/PRJ/PEM-06**

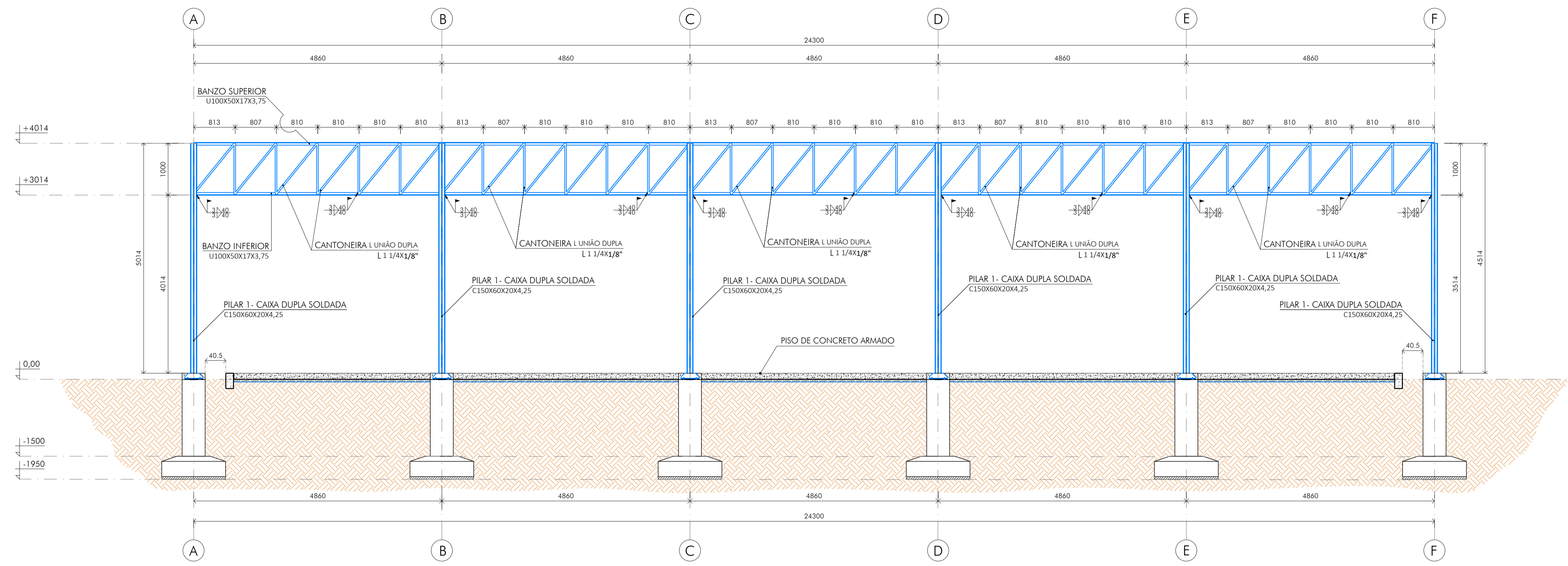
06/09
indicado
milímetros
revisão 04
mar.2022
C. Rossi

ART. Nº: 14202000000006152766
CREA: 46.052/D
CREA-PI: 51.236/MG

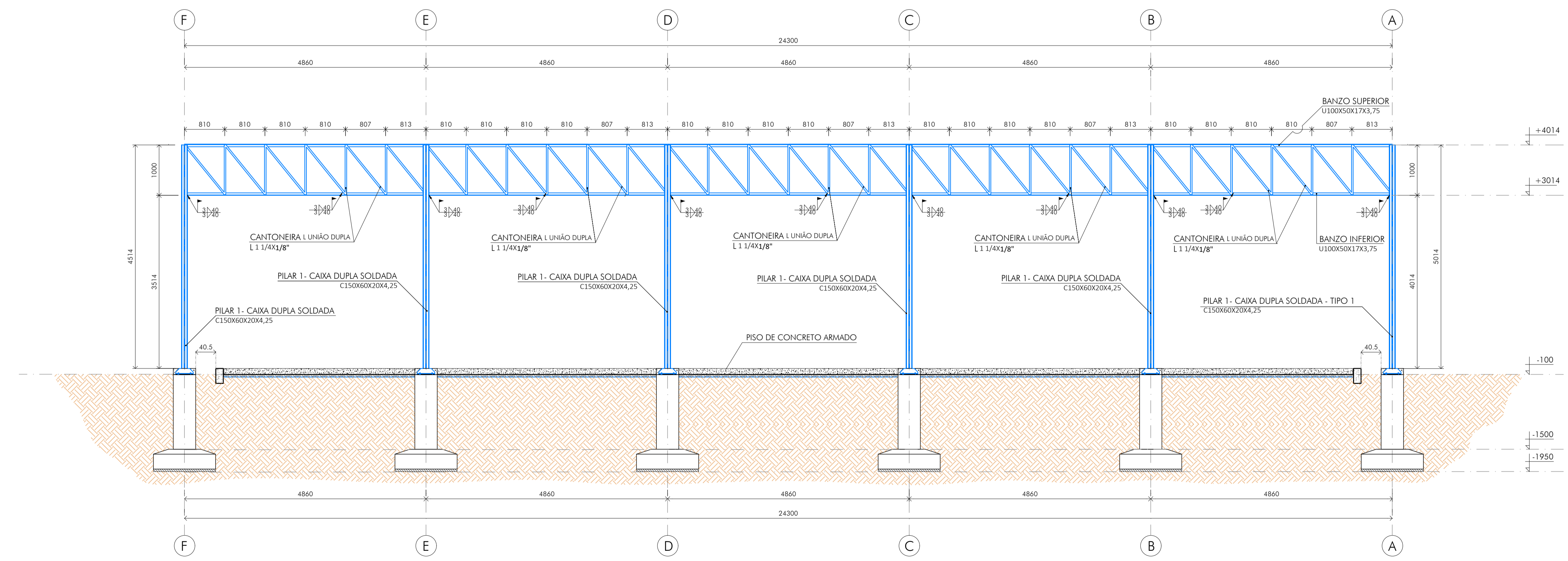
ESTE DESENHO É DE PROPRIEDADE DO ICTHUS ENGENHARIA. NÃO DEBERÁ SER COPIADO, REPRODUZIDO, ALTERADO, REPRODUZIDO EM QUALQUER MODO SEM A AUTORIZAÇÃO POR ESCRITO DO ICTHUS ENGENHARIA.

NOTA: 1. VER DETALHE DA TRELIÇA NO DESENHO 1 E 2 DA FOLHA Nº 8

01 VISTA LATERAL DIREITA
ESCALA 1:50

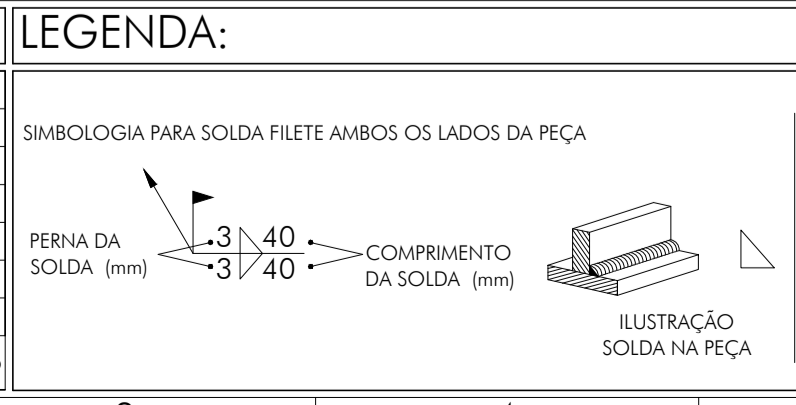


02 VISTA LATERAL ESQUERDA
ESCALA 1:50



QUADRO REVISÕES:

REVISÃO	REFERÊNCIA	DESCRIÇÃO	DATA	APROVAÇÃO
04	ADEG	NOVA LOCAÇÃO DA OBRA E ALTERAÇÕES EM GERAL	04/03/2022	C. Rossi
03	ADEG	FUNDAÇÕES	01/10/2020	C. Rossi
02	ADEG	ALTERAÇÃO DAS FUNDAÇÕES	24/09/2020	C. Rossi
01	ADEG	QUANTITATIVO DE CONCRETO VIGAS BALDRAME	25/08/2020	C. Rossi



OBSERVAÇÕES:

- A SOLDA SERÁ MANUAL COM ELETRODO E70, DEVENDO SER RESPEITADO A PERNA DE SOLDA MÍNIMA DE 3mm ESTABELECIDO POR NORMA.

ICTHUS ENGENHARIA
eng.carlosrossi@gmail.com

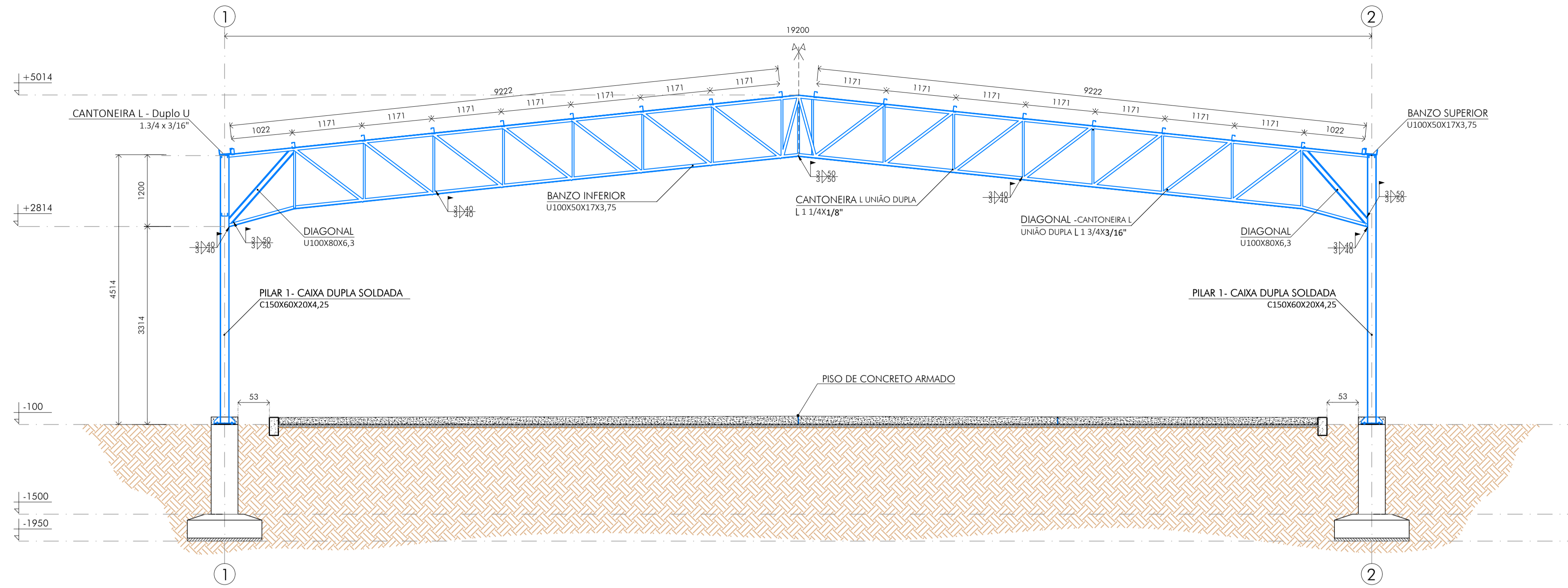
PRÉ ESCOLA M. PROF.ª RACHEL RIBEIRO REZENDE
 Prefeitura Municipal de Cachoeira de Minas
 PROJETO ESTRUTURA METÁLICA
 PLANTA DE VISTAS LATERAIS
 DETALHAMENTOS:
 PERFIS METÁLICOS

AUTOR DO PROJETO: CARLOS H. A. ROSSI
 DESENHADOR: CARLOS H. A. ROSSI
 ARQUITETO: CARLOS H. A. ROSSI

07/09
 indicada
 milímetros
 revisão 04
 mar.2022
 C. Rossi

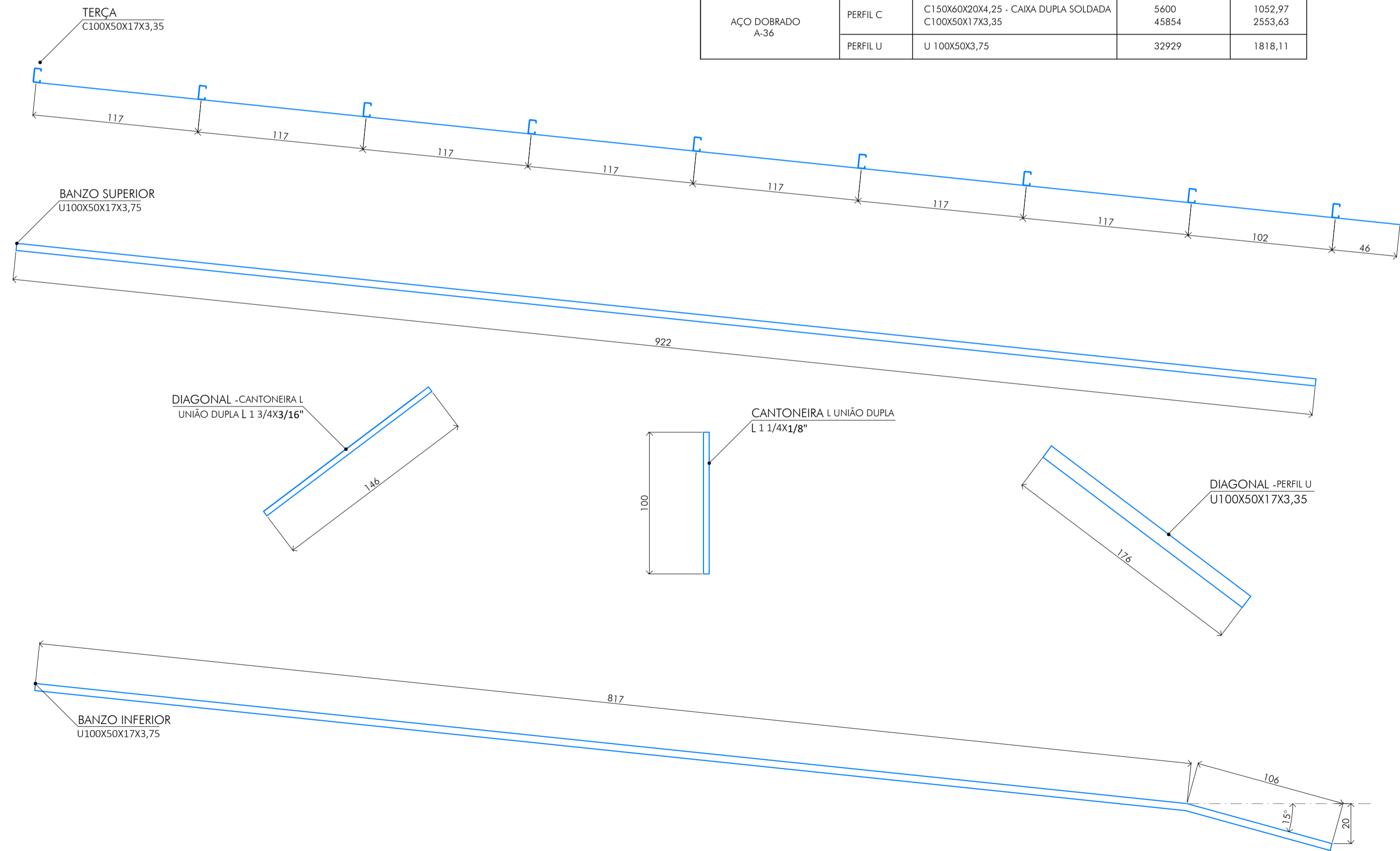
1420200000006152766 46.052/D 51.236/MG LHSS/BMS CHM-A/PRJ/PEM-07

01 VISTA FRONTAL
ESCALA 1:50

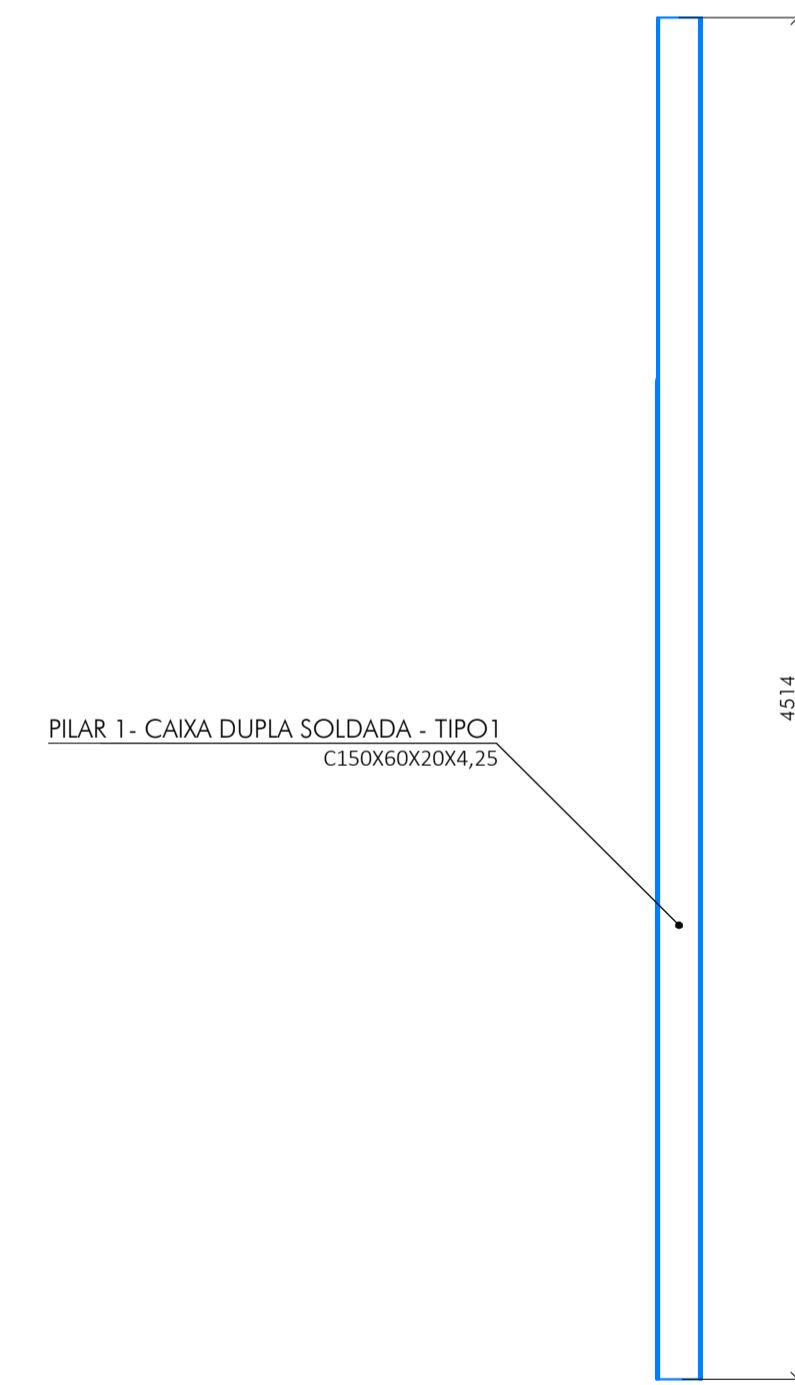


02 DETALHE TRELIÇA - SIMÉTRICO
ESCALA 1:25

		PERFIL	COMPRIMENTO [cm]	PESO [m³]
AÇO LAMINADO A-36 250 MPa	CANTONEIRA	L 1 3/4X3/16" - DUPLA UNIÃO L 1 1/4X1/8" - DUPLA UNIÃO	13538 22821	850,16 691,51
	TIRANTE	VERGALHÃO 3/8"	44425	247,86
AÇO DOBRADO A-36	PERFIL C	C 150X60X20X4,25 - CAIXA DUPLA SOLDADA C 100X50X17X3,35	5600 45854	1052,97 2553,63
	PERFIL U	U 100X50X3,75	32929	1818,11



03 DETALHE PILAR METÁLICO
ESCALA 1:25

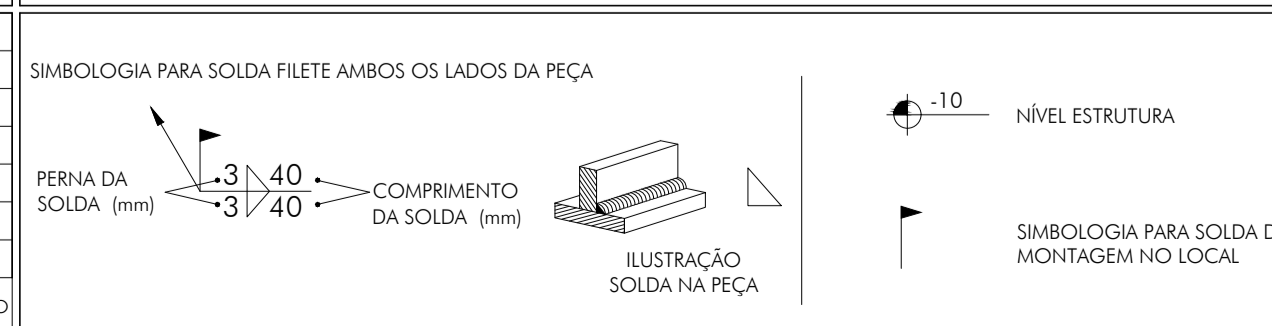


NOTAS:
1. O PERFIL UTILIZADO PARA A PILAR DEVERÁ SER SOLDADO EM FÁBRICA.

QUADRO REVISÕES:

REVISÃO	REFERÊNCIA	DESCRIÇÃO	DATA	APROVAÇÃO
03	ADEG.	NOVA LOCAÇÃO DA OBRA E ALTERAÇÕES EM GERAL	04/03/2022	C. Rossi
02	ADEG.	FUNDAÇÕES	01/10/2020	C. Rossi
01	ADEG.	ALTERAÇÃO DAS FUNDAÇÕES	24/09/2020	C. Rossi
01	ADEG.	QUANTITATIVO DE CONCRETO VIGAS BALDRAME	25/08/2020	C. Rossi

LEGENDA:



OBSERVAÇÕES:

1. A SOLDA SERÁ MANUAL COM ELETRODO E70, DEVENDO SER RESPEITADO A PERNA DE SOLDA MÍNIMA DE 3mm ESTABELECIDO POR NORMA.

ICTHUS ENGENHARIA
eng.carlosrossi@gmail.com

PRÉ ESCOLA M. PROF.ª RACHEL RIBEIRO REZENDE
Prefeitura Municipal de Cachoeira de Minas

PROJETO ESTRUTURA METÁLICA
PLANTA DE VISTA FRONTAL
DETALHAMENTOS:
PERFIS METÁLICOS

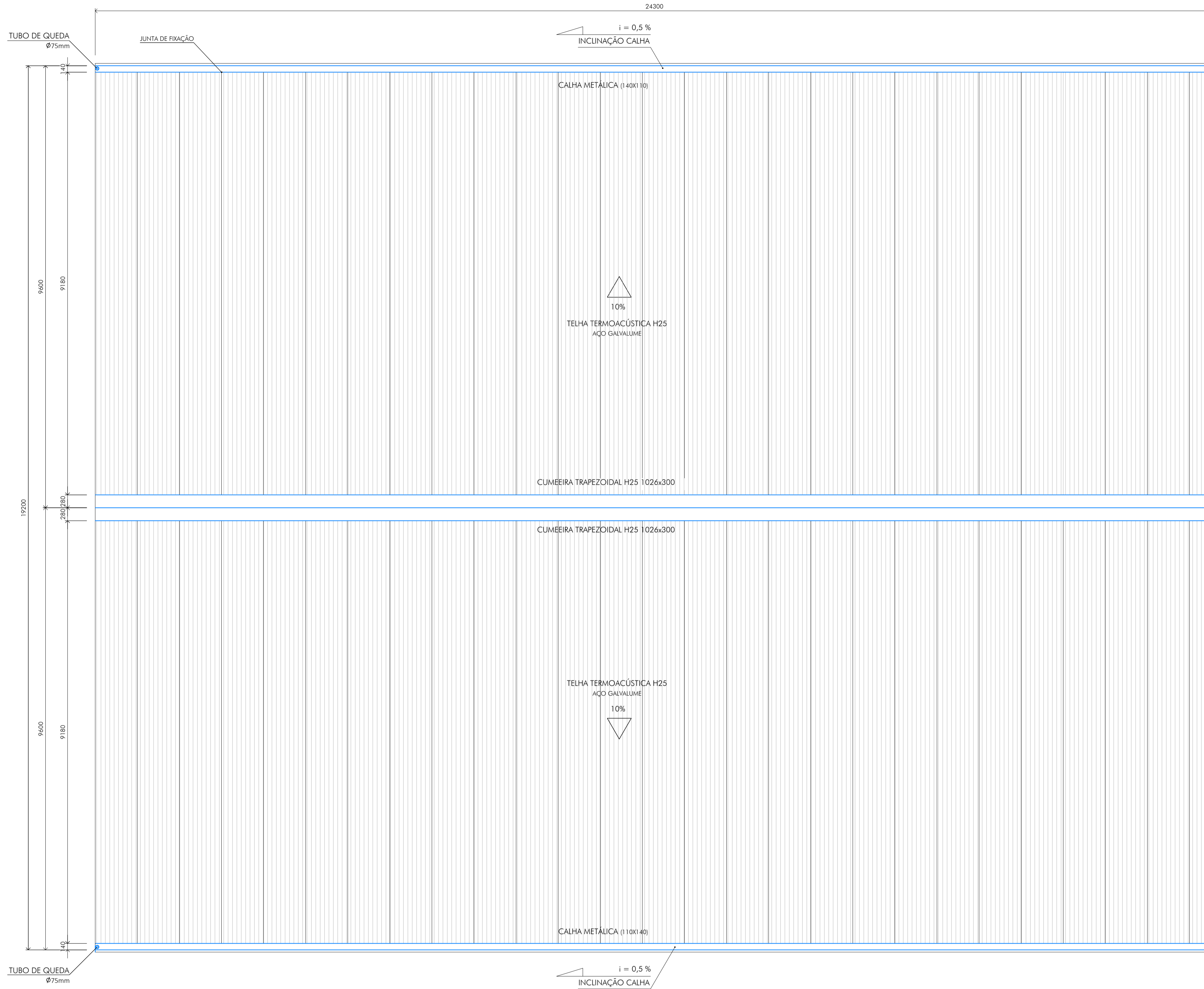
AUTOR DO PROJETO: CARLOS H. A. ROSSI
DESENHO: CARLOS H. A. ROSSI
REVISÃO: CARLOS H. A. ROSSI

CEL: +55 31 98766.8483
FONE: +55 35 3025.6092

ART. Nº: 14202000000006152766
CREA: 46.052/D
CREA-P: 51.236/MG
LHSS/BMS
CHM-A/PRJ/PEM-08

08/09
indicada
milímetros
revisão 04
mar.2022
C. Rossi

01 PLANTA DE ÁGUAS PLUVIAIS
ESCALA 1:50

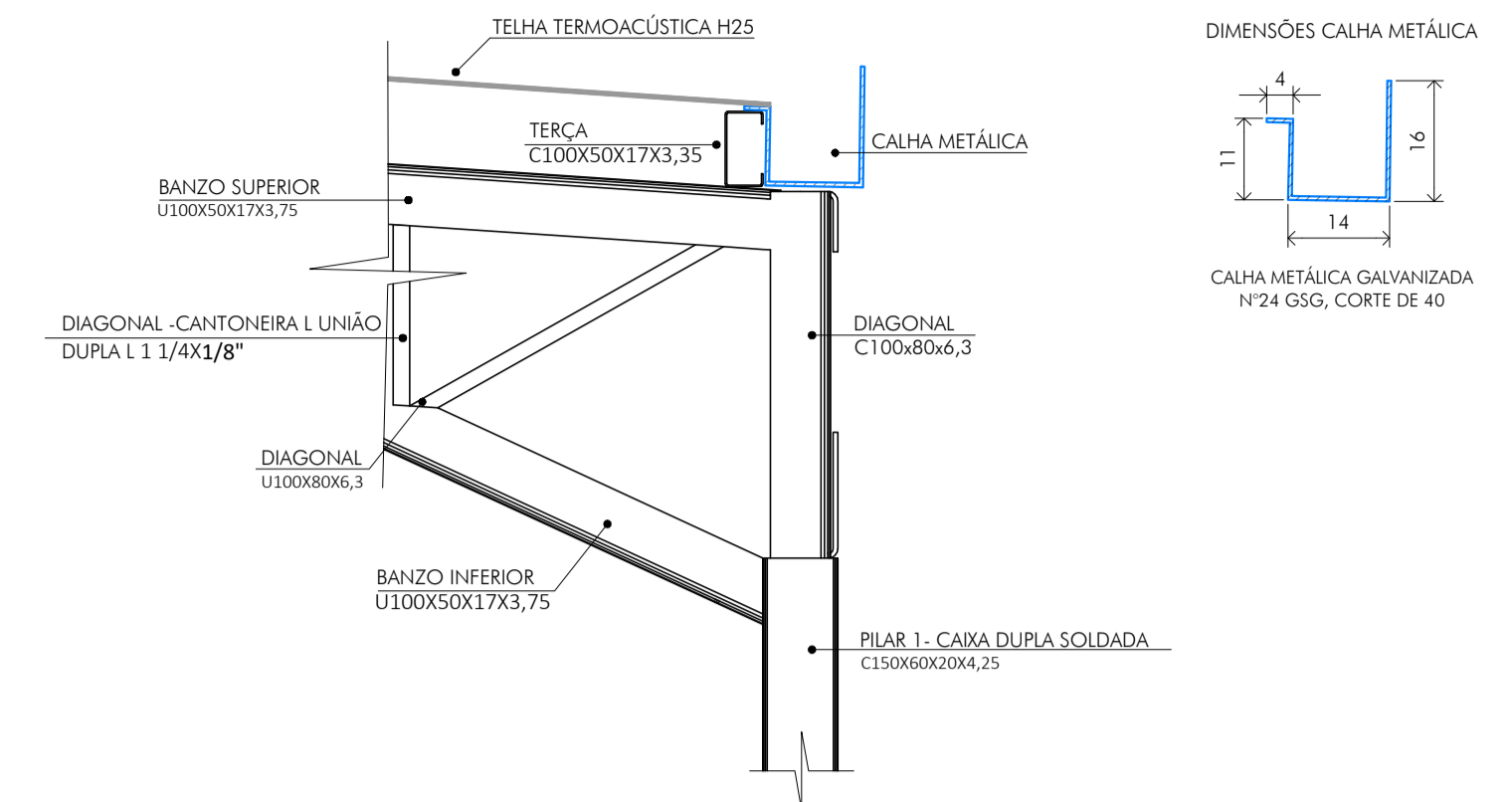


PEÇAS HIDRÁULICAS	ITEM	COMPRIMENTO (cm)
	CALHA METÁLICA	4860
	TUBO PVC Ø75mm	772,6
	2 CONEXÕES 45°	

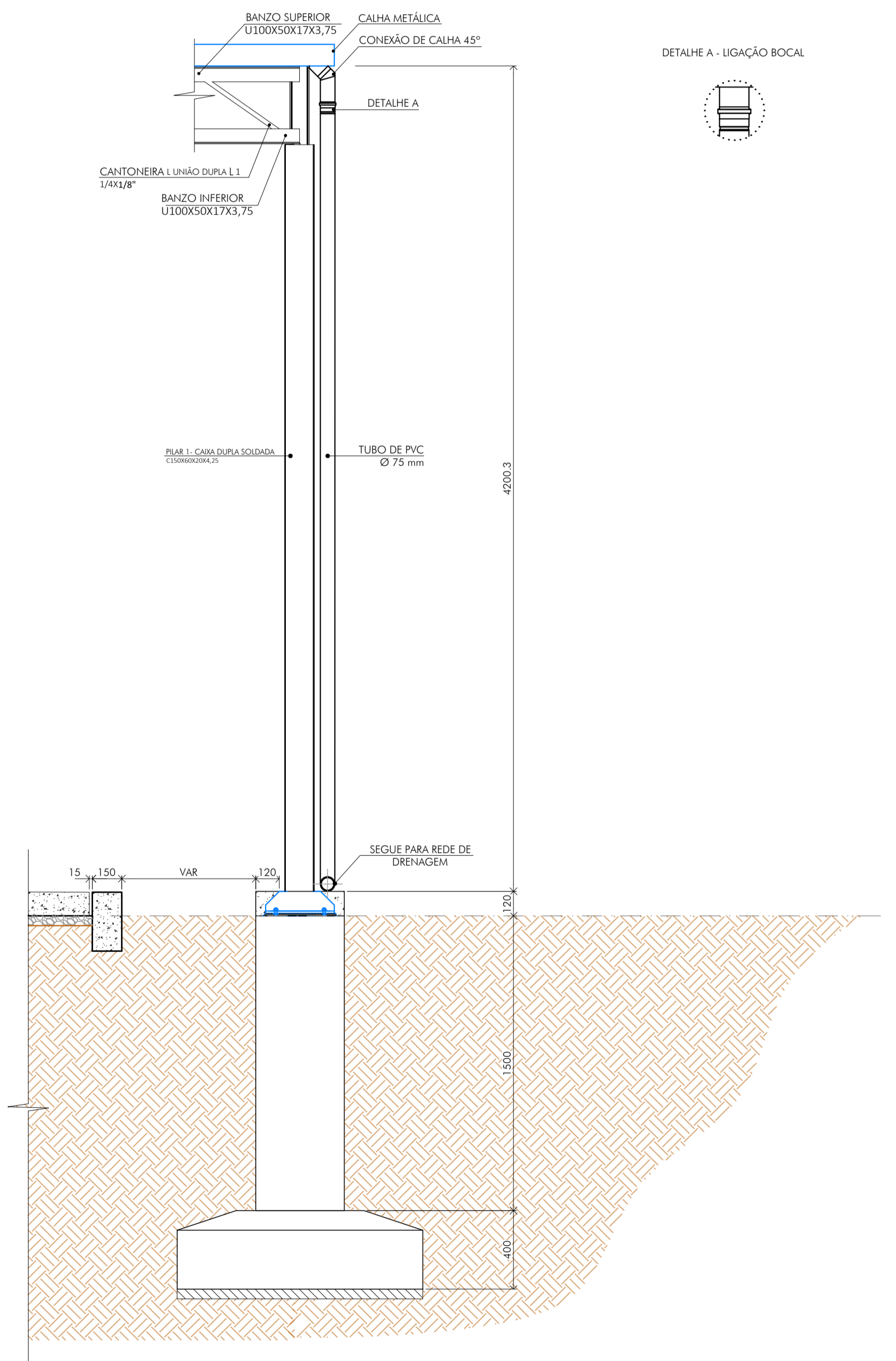
TELHADO	ITEM	COMPRIMENTO (cm)
	CUMEEIRA TRAPEZOIDAL H25	2430
	ITEM	ÁREA TOTAL (m²)
	TELHA TERMOACÚSTICA H25	466,56

NOTAS:
1. CONSULTAR DETALHE DE FIXAÇÃO DAS TELHAS NO CATÁLOGO DO FABRICANTE.

02 DETALHE TÍPICO CALHA
ESCALA 1:10



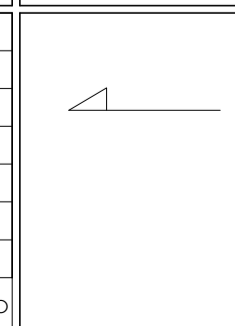
03 DETALHE TÍPICO TUBULAÇÃO
ESCALA 1:20



QUADRO REVISÕES:

REVISÃO	REFERÊNCIA	DESCRIÇÃO	DATA	APROVAÇÃO
04	ADEG.	NOVA LOCAÇÃO DA OBRA E ALTERAÇÕES EM GERAL	04/03/2022	C. Rossi
03	ADEG.	FUNDAÇÕES	01/10/2020	C. Rossi
02	ADEG.	ALTERAÇÃO DAS FUNDAÇÕES	24/09/2020	C. Rossi
01	ADEG.	QUANTITATIVO DE CONCRETO VIGAS BALDRAME	25/08/2020	C. Rossi

LEGENDA:



OBSERVAÇÕES:

ICTHUS ENGENHARIA
eng.carlosrossi@gmail.com
CEL: +55 31 98766-8483
FONE: +55 35 3025-6092

PRÉ ESCOLA M. PROF.ª RACHEL RIBEIRO REZENDE
CLIENTE: Prefeitura Municipal de Cachoeira de Minas
TÍTULO: PROJETO ESTRUTURA METÁLICA PLANTA ÁGUAS PLUVIAIS E COBERTURA DETALHAMENTOS: CALHA

AUTOR DO PROJETO: CARLOS H. A. ROSSI
DESENHO: LHS/BMS
REVISÃO Nº: 04
DATA: mar.2022

ESCALA: 09/09
INDICADA: milímetros
REVISÃO Nº: 04
DATA: mar.2022

PROJETO: CHM-A/PRJ/PEM-09